

**ЗЕНКЕРЫ ТОРЦОВЫЕ
С КОНИЧЕСКИМ ХВОСТОВИКОМ
ДЛЯ ОБРАБОТКИ ДЕТАЛЕЙ ИЗ ЛЕГКИХ СПЛАВОВ**
Конструкция и размеры

**ГОСТ
21582—76**

End countersinks with taper chicking for machining
parts from light alloys
Design and dimensions

Взамен
МН 328—60

Постановлением Государственного комитета стандартов Совета Министров СССР
от 20 февраля 1976 г. № 452 срок действия установлен

с 01.01. 1977 г.

до ~~01.01. 1982 г.~~

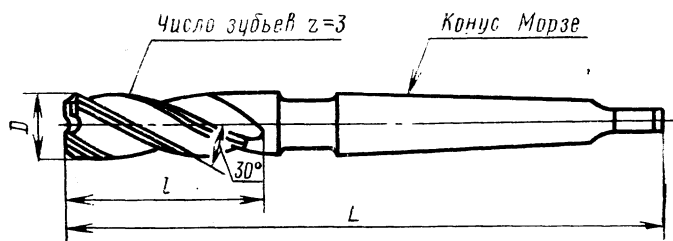
Несоблюдение стандарта преследуется по закону

*Силой ограничено
сроки действия
ИУС 6-84и*

1. Настоящий стандарт распространяется на цельные торцовые зенкеры с коническим хвостовиком, предназначенные для предварительной (зенкер № 1) и окончательной обработки отверстий по A_4 (зенкер № 2) в деталях из легких сплавов.

Стандарт соответствует требованиям рекомендации СЭВ по стандартизации РС 3327—71 в части диаметров, общей длины, длины рабочей части и размеров хвостовиков.

2. Конструкция и основные размеры зенкеров должны соответствовать указанным на чертеже и в таблице.



Размеры в мм

Зенкер № 1		Зенкер № 2		$D_{\text{номинал}}$		L	l	Конус Морзе
Обозначение	Применяемость	Обозначение	Применяемость	1-й ряд	2-й ряд			
2323-0353		2323-0354		10	—	168	87	1
2323-0357		2323-0358		11	—	175	94	
2323-0361		2323-0362		12	—	182	101	
2323-0365		2323-0366		—	13			
2323-0369		2323-0370		14	—	189	108	
2323-0373		2323-0374		—	15	212	114	
2323-0377		2323-0378		16	—	218	120	
2323-0381		2323-0382		—	17	223	125	
2323-0385		2323-0386		18	—	228	130	
2323-0389		2323-0390		—	19	233	135	
2323-0393		2323-0394		20	—	238	140	
2323-0397		2323-0398		—	21	243	145	
2323-0401		2323-0402		22	—	248	150	
2323-0405		2323-0406		—	23	253	155	
2323-0409		2323-0410		—	24			
2323-0413		2323-0414		25	—	281	160	
2323-0417		2323-0418		—	26	286	165	
2323-0421		2323-0422		—	27			
2323-0425		2323-0426		28	—	291	170	
2323-0429		2323-0430		—	30	296	175	
2323-0433		2323-0434		32	—	334	185	
2323-0437		2323-0438		—	34			
2323-0441		2323-0442		—	—	339	190	

Примечание. Зенкеры по 1-му ряду диаметров являются предпочтительными для применения.

Пример условного обозначения зенкера № 1 диаметром $D=16$ мм:

Зенкер 2323-0377 ГОСТ 21582—76

3. Предельные отклонения номинальных диаметров зенкеров — по ГОСТ 21586—76.

4. Технические требования — по ГОСТ 21587—76.

5. Центровые отверстия (форма *B*) — по ГОСТ 14034—74.

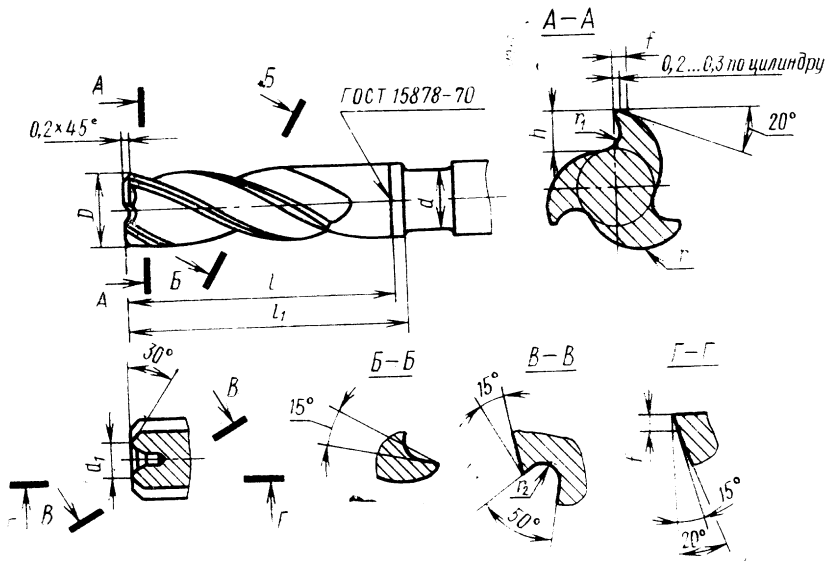
6. Размеры конусов Морзе — по ГОСТ 2847—67.

7. Элементы конструкции, размеры и геометрические параметры режущей части зенкеров указаны в рекомендуемом приложении.

8. Размеры профиля фрез для обработки винтовых канавок и схема установки канавочных фрез указаны в рекомендуемом приложении 2 к ГОСТ 21581—76.

ЭЛЕМЕНТЫ КОНСТРУКЦИИ, РАЗМЕРЫ И ГЕОМЕТРИЧЕСКИЕ ПАРАМЕТРЫ
РЕЖУЩЕЙ ЧАСТИ ЗЕНКЕРОВ

Элементы конструкции, размеры и геометрические параметры режущей части зенкеров приведены на чертеже и в таблице.



мм

D	d	d_1	l	l_1	r	r_1	r_2	f	h	Шаг винтовой канавки	
10	9,5	3,6	89	92						2,7	54,5
11	10,0		96	99	5,0	1,5		1,0		3,0	60,0
12	11,0	4,5	103	106			1,2			3,4	65,2
13					6,0	2,0				3,6	70,2
14	11,5		110	113				1,5		3,9	76,2
15			116	119	7,0	2,2				4,1	81,5
16	15,0	5,0	125	130						4,3	87,0
17			130	135			1,5			4,7	92,5
18			135	140	7,5	2,5				5,0	97,9
19			140	145						5,3	103,5
20	17,0	6,0	145	150	8,5			2,0		5,5	108,9
21			150	155		3,0				6,0	114,5
22			155	160	9,0					6,3	119,7
23			160	165						6,7	125,0
24	20,0		165	170	10,0	3,5	2,0			7,0	130,5
25										7,5	141,5
26		7,5	170	175				3,0		7,8	147,0
27			175	180	11,0					8,3	152,3
28	23,5									8,5	163,2
30		8,0	180	185						9,5	174,0
32			190	195		4,0	2,5			9,7	184,0
34					13,0			3,5		10,0	190,0
35	30,0	9,0	195	200							