

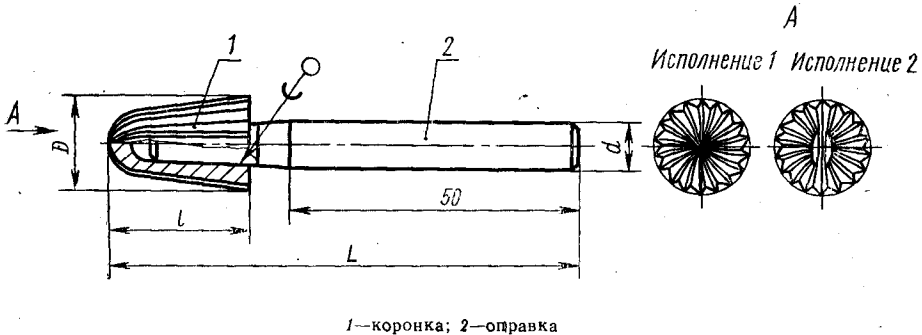
ГОСУДАРСТВЕННЫЙ СТАНДАРТ СОЮЗА ССР**ФРЕЗЫ КОНЦЕВЫЕ СФЕРОКОНИЧЕСКИЕ,
ОСНАЩЕННЫЕ КОРОНКАМИ ИЗ ТВЕРДОГО
СПЛАВА, ДЛЯ ТРУДНООБРАБАТЫВАЕМЫХ
СТАЛЕЙ И СПЛАВОВ****Конструкция и размеры****ГОСТ
18947—73***Spherical conical end milling cutters with carbide
bits for cutting hardworking steels and alloys.
Design and dimensions

ОКП 39 1850

Постановлением Государственного комитета стандартов Совета Министров
СССР от 26 июня 1973 г. № 1557 срок введения установленс 01.01.75

Проверен в 1984 г.

1. Фрезы должны изготавливаться двух исполнений:
 1 — фрезы обычного исполнения;
 2 — фрезы с торцовым зубом.



Издание официальное

Перепечатка воспрещена

★
 * Переиздание (Август 1993 г.) с Изменениями № 1, 2, утвержденными
 в августе 1979 г., августе 1984 г. (ИУС 9—79, 12—84).

мм

Обозначение фрез	Применяе- мость	Исполнение	D		L	d	l
			1-й ряд	2-й ряд			
2844-0761		1	10,0	—	80	8	16,0
2844-0762		2					
2844-0763		1	12,5	—	90	8	20,0
2844-0764		2					
2844-0765		1	—	14	90	8	25,0
2844-0766		2					
2844-0767		1	16,0	—	100	10	31,5
2844-0768		2					
2844-0769		1	—	18	100	10	31,5
2844-0771		2					
2844-0772		1	20,0	—	100	10	31,5
2844-0773		2					
2844-0774		1	—	22	100	10	31,5
2844-0775		2					

Примечание. Фрезы по 1-му ряду диаметров являются предпочтительными для применения.

2. Конструкция и основные размеры фрез должны соответствовать указанным на чертеже и в таблице.

Пример условного обозначения фрезы диаметром $D=22$ мм, исполнения 1, из твердого сплава марки ВК8:

Фрезы 2844-0774 ВК8 ГОСТ 18947—73

3. Конструкции и размеры коронки (деталь 1) и оправки (деталь 2) указаны в приложении.

4. Геометрические параметры коронки (деталь 1) — по приложению к ГОСТ 18944—73.

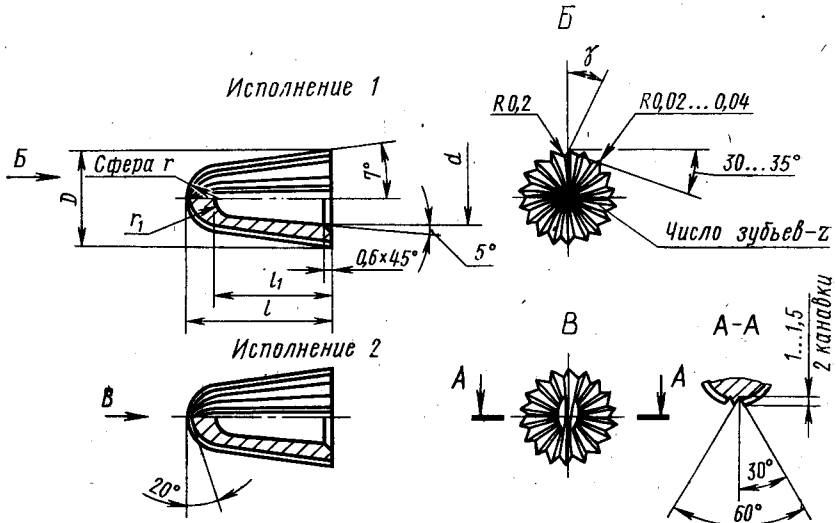
5. Технические требования — по ГОСТ 18949—73.

6. Центровое отверстие формы А — по ГОСТ 14034—74.

ПРИЛОЖЕНИЕ
Рекомендуемое

КОНСТРУКЦИЯ И РАЗМЕРЫ КОРОНКИ И ОПРАВКИ

1. Конструкция и размеры коронки (деталь 1) должны соответствовать указанным на черт. 1 и в табл. 1.



Черт. 1

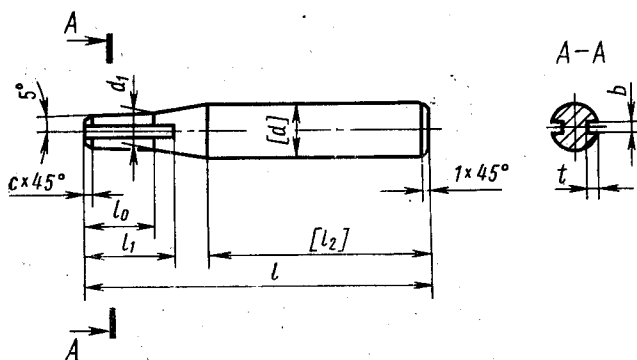
Таблица 1

Размеры в мм

D		d	l	l ₁ ±1	r	r ₁	Масса коронки для твердого сплава марки ВК8. г
1-й ряд	2-й ряд						
10,0	—	6,0	16,0	12,5	3,5	2,1	9
12,5	—	6,5	20,0	14,4	4,3	2,4	21
—	14	7,2		16,5	5,2		26
16,0	—	8,0	25,0	19,0	5,6	3,0	43
—	18	9,0		20,5	6,8		58
20,0	—	9,5	31,5	25,0	7,0	2,8	83
—	22	10,0		28,0	8,1		109

С. 4 ГОСТ 18947—73

2. Конструкция и размеры оправки (деталь 2) должны соответствовать указанным на черт. 2 и в табл. 2.



Черт. 2

Таблица 2

D Фрезь	d	d ₁ h12	l	l ₀		l ₁	b	t	c	l ₂
				Номин.	Пред. откл.					
				мм						
10,0	8	6,0	75,0	11,0		15,0	0,6	0,3	0,6	50
12,5		6,5	74,0	14,0	-0,2	18,0				
14,0		7,2	75,0	15,0		20,0				
16,0		8,0	82,5	17,5		22,0	1,0	0,5	1,0	50
18,0	9,0	83,5	18,5	-0,5	23,0					
20,0	9,5	91,5	23,0		27,5					
22,0	10,0	94,5	26,0	30,0						

Примечание. Обработку по размерам в квадратных скобках производить после пайки коронки.
(Измененная редакция, Изм. № 1, 2).