

**ПРОТЯЖКИ ДЛЯ ДЕСЯТИШЛИЦЕВЫХ ОТВЕРСТИЙ
С ПРЯМОБОЧНЫМ ПРОФИЛЕМ С ЦЕНТРИРОВАНИЕМ
ПО ВНУТРЕННЕМУ ДИАМЕТРУ КОМБИНИРОВАННЫЕ
ПЕРЕМЕННОГО РЕЗАНИЯ**

Конструкция и размеры

Combined alternatives broaches for 10 slitting holes with straightside profile and centring at internal diameter. Design and dimensions

**ГОСТ
25973—83**

Взамен
МН 4266—63

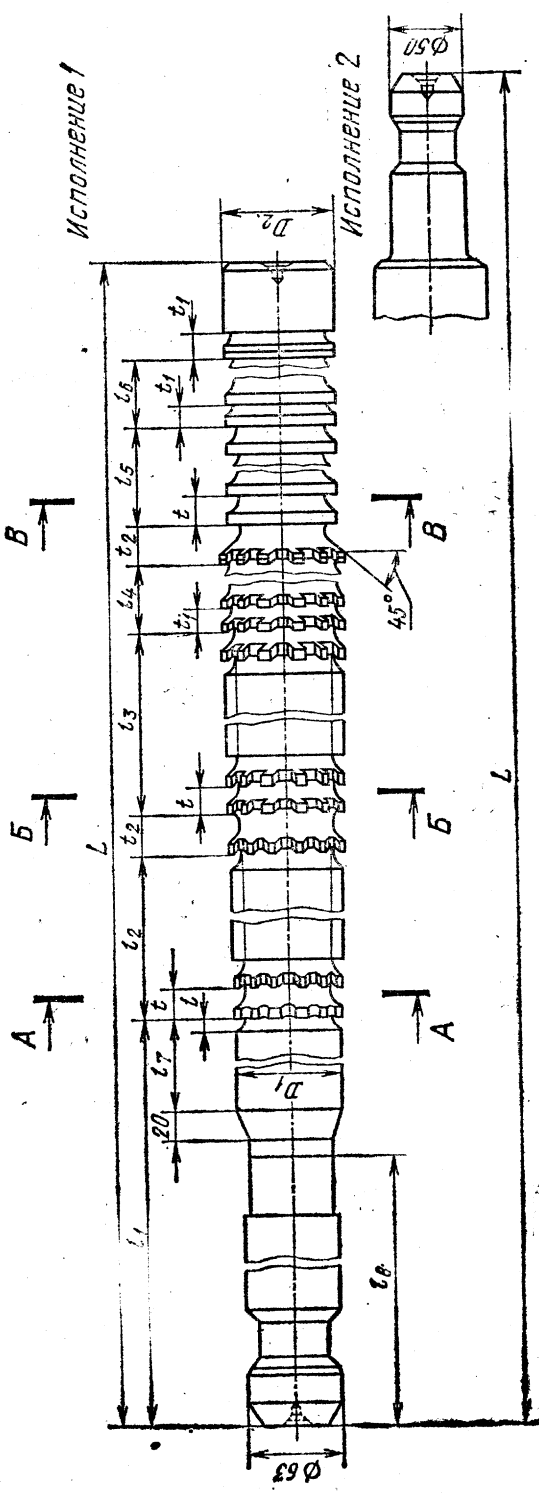
ОКН 39 2330

Постановлением Государственного комитета СССР по стандартам от 28 ноября 1983 г. № 5531 срок введения установлен с 01.01.86

Несоблюдение стандарта преследуется по закону

1. Настоящий стандарт распространяется на комбинированные однопроходные протяжки переменного резания, предназначенные для обработки десятишлицевых втулок с прямобочным профилем и допусками по ГОСТ 1139—80 с центрированием по внутреннему диаметру.
2. Основные параметры и размеры протяжек должны соответствовать указанным на черт. 1, 2 и в табл. 1, 2.
Схема резания Ф—Ш—К (фасочные, шлицевые и круглые зубья).
3. Размеры протягиваемого отверстия и усилие протягивания должны соответствовать указанным на черт. 3 и в табл. 3.

Тип 1



V-V
Круглые
зубья

Вариант 2:
(без боковой ленточки f)
Вторые зубья секций
и несекционные зубья

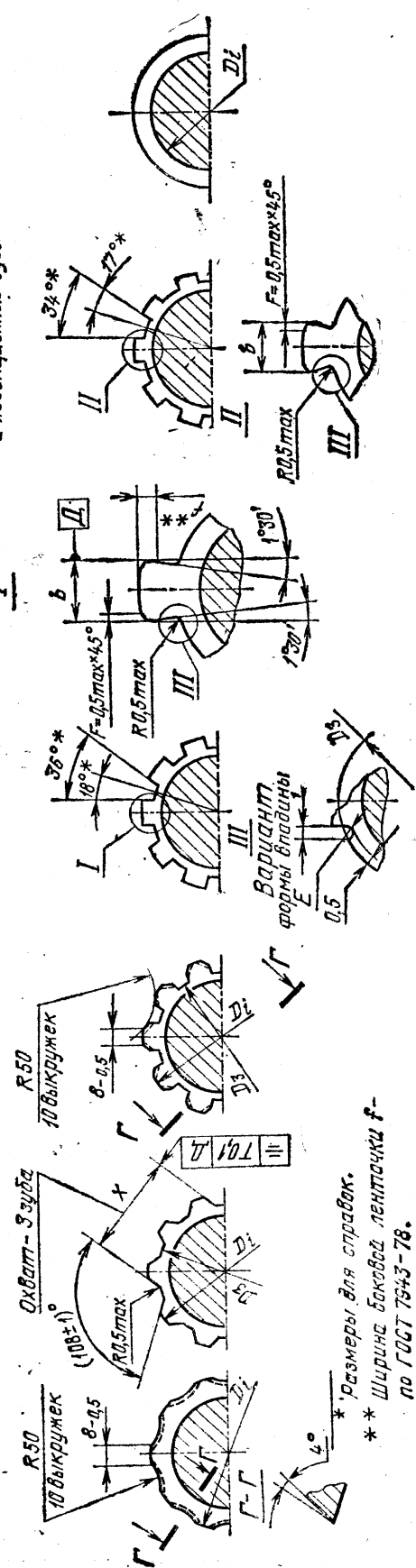
B-B
Шлицевые
зубья

Вариант 1: (с боковой ленточкой f)
Вторые зубья секций и несекционные зубья

A-A
Фасочные зубья

Нечетные
четные

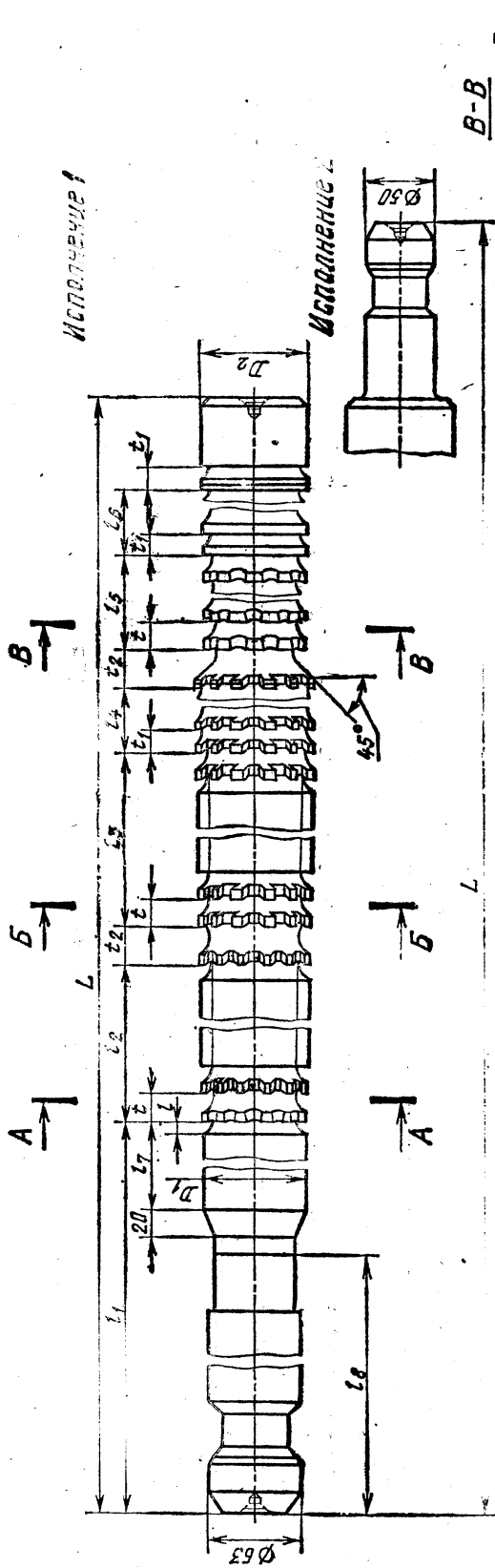
Первые зубья
секций



Черт. 1

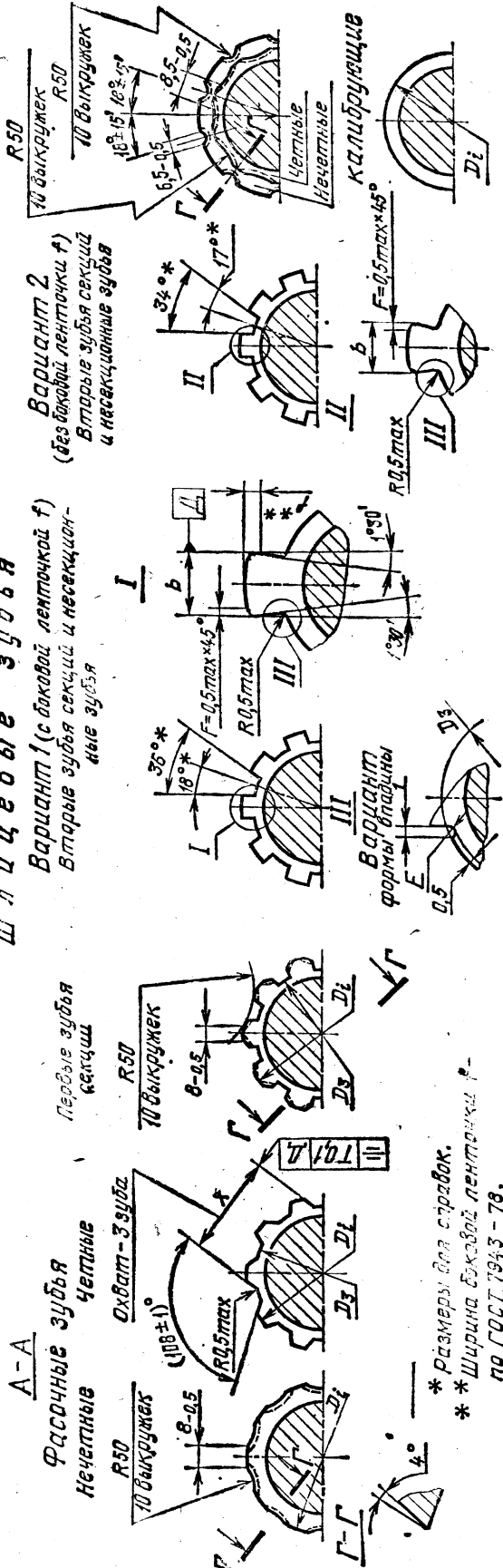
* Размеры для справок.
** Ширина боковой ленточки f—
по ГОСТ 7943—78.

Тип 2



Круглые зубья режущие

Шлицевые зубья



А-А Фасочные зубья четные

Вариант 1 (с боковой ленточки f)

Вариант 2

Калибрующая

* Размеры для справок.
 ** Ширина боковой ленточки f по ГОСТ 7943-78.

Черт. 2

Размеры в мм

Обозначение протяжки	Приже- ние- мость	Испол- нение	Тип	$z \times d \times D$	Сочета- ние позиций допусков размеров d и b	b	D_1	D_2	D_3 , не более	L	l	l_1	l_2	l_3	l_4	l_5	l_6	l_7	l_8
2402-2551		1			H7D9	12,093				1400									
2402-2552		2								1525									
2402-2553		1				12,086				1400									
2402-2554		2								1525									
2402-2555		1	1	10×72×78			71	72	70,8	1400		395		434					
2402-2556		2			H8D9	12,093				1525									
2402-2557		1				12,120				1400									
2402-2558		2			H8D10					1525									
2402-2559		1								1425	9,5		238		70		120	60	300
2402-2561		2			H7D9	12,093				1550									
2402-2562		1								1425									
2402-2563		2	2	10×82×88			81	82	80,8	1550		392		406			98		
2402-2564		1			H8D9	12,093				1425									
2402-2565		2								1550									
2402-2566		1								1425									
2402-2567		2			H8D10	12,120				1550									

Размеры в мм

Обозначение протяжки	Зубья черновые и переходные				Зубья чистовые и калибрующие				t_2	X (пред. откл. —0,05)	C_1	C_2	m
	Число зубьев		t	Номер профиля	Число зубьев		t_1	Номер профиля					
	фасочных	шлицевых			шлицевых	круглых							
2402-2551										1,07	0,48		
2402-2552										1,17	0,52		
2402-2553										1,07	0,48		
2402-2554		31	4						21	1,17	0,52		40
2402-2555										1,07	0,48		
2402-2556										1,17	0,52		
2402-2557										1,07	0,48		
2402-2558				14	10					1,17	0,52		
2402-2559	18							8	13	10	7		
2402-2561										1,10	0,50		
2402-2562										1,20	0,54		
2402-2563										1,10	0,50		
2402-2564		29	7							1,20	0,54		39
2402-2565										1,10	0,50		
2402-2566										1,10	0,50		
2402-2567										1,20	0,54		

Пример условного обозначения протяжки длиной $L=1400$ мм для шлицевого соединения с числом зубьев $z=10$, внутренним диаметром $d=72$ мм, наружным диаметром $D=78$ мм, шириной зуба $b=12$ мм, с центрированием по внутреннему диаметру, с посадкой по центрирующему диаметру Н7 и размеру $bD9$, группы заготовки II, исполнения I:

Протяжка 2402-2551 II ГОСТ 25973—83

Примечания:

1. C_1 и C_2 — величины подъема заднего центра на длине L при шлифовании фасонным кругом боковых поверхностей, соответственно фасочных и шлицевых (вариант 2) зубьев.
2. Диаметр D_3 относится к первому фасочному и к первому шлицевому зубьям.
3. Размер X относится к последнему фасочному зубу.
4. Полный размер фаски F — на калибрующих зубьях. Номер последнего режущего зуба без следов фаски — m .
5. В протяжках по варианту 2 ширина шлица b должна быть выдержана на зубьях без следов фаски F .
6. Размеры профиля (глубина и радиусы) зубьев с шагом t_2 одинаковы с размерами профиля зубьев с шагом t .
7. Допускается выполнение впадины зуба с канавкой E .

Размеры в мм

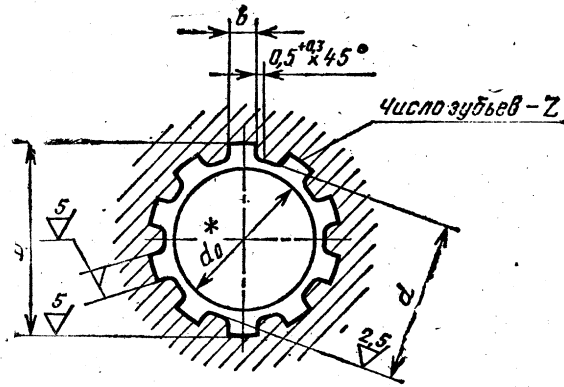
Таблица 2

Обозначение протяжки		2402-2551 2402-2552 2402-2553 2402-2554	2402-2555 2402-2556 2402-2557 2402-2558	2402-2559 2402-2561 2402-2562 2402-2563	2402-2564 2402-2565 2402-2566 2402-2567	
Сочетание полей допусков <i>d</i> и <i>b</i>		H7D9 H7F10	H8D9 H8D10	H7D9 H7F10	H8D9 H8D10	
$z \times d \times D$		10×72×78		10×82×88		
фасочных	черновых	1	71,21	71,210	81,220	81,220
		2	71,17	71,170	81,180	81,180
		3	71,53	71,530	81,550	81,550
		4	71,49	71,490	81,510	81,510
		5	71,85	71,850	81,880	81,880
		6	71,81	71,810	81,840	81,840
		7	72,17	72,170	82,210	82,210
		8	72,13	72,130	82,170	82,170
		9	72,49	72,490	82,540	82,540
		10	72,45	72,450	82,500	82,500
		11	72,81	72,810	82,870	82,870
		12	72,77	72,770	82,830	82,830
		13	73,13	73,130	83,200	83,200
		14	73,09	73,090	83,160	83,160
		15	73,45	73,450	83,530	83,530
		16	73,41	73,410	83,490	83,490
		17	73,77	73,770	83,860	83,860
		18	73,73	73,730	83,820	83,820
шлицевых	черновых и переходных	19	73,72	73,720	83,810	83,810
		20	74,04	74,040	84,140	84,140
		21	74,00	74,000	84,100	84,100
		22	74,36	74,360	84,470	84,470
		23	74,32	74,320	84,430	84,430
		24	74,68	74,680	84,800	84,800
		25	74,64	74,640	84,760	84,760
		26	75,00	75,000	85,130	85,130
		27	74,96	74,960	85,090	85,090
		28	75,32	75,320	85,460	85,460
		29	75,28	75,280	85,420	85,420
		30	75,64	75,640	85,790	85,790
		31	75,60	75,600	85,750	85,750
		32	75,96	75,960	86,120	86,120
		33	75,92	75,920	86,080	86,080
		34	76,28	76,280	86,450	86,450
		35	76,24	76,240	86,410	86,410
		36	76,60	76,600	86,780	86,780
		37	76,56	76,560	86,740	86,740
		38	76,92	76,920	87,110	87,110

Номера и диаметры D_i зубьев

Размеры в мм

Обозначение протяжки		2402-2551 2402-2552 2402-2553 2402-2554	2402-2555 2402-2556 2402-2557 2402-2558	2402-2559 2402-2561 2402-2562 2402-2563	2402-2564 2402-2565 2402-2566 2402-2567		
Сочетание полей допусков <i>d</i> и <i>b</i>		H7D9 H7F10	H8D9 H8D10	H7D9 H7F10	H8D9 H8D10		
<i>z</i> × <i>d</i> × <i>D</i>		10×72×78		10×82×88			
Номера и диаметры <i>D</i> , зубьев	шлицевых	черновых и переходных	39	76,88	76,880	87,070	87,070
			40	77,24	77,240	87,440	87,440
			41	77,20	77,200	87,400	87,400
			42	77,56	77,560	87,770	87,770
			43	77,52	77,520	87,730	87,730
			44	77,88	77,880	88,030	88,030
			45	77,84	77,840	87,990	87,990
			46	78,04	78,040	88,180	88,180
			47	78,00	78,000	88,140	88,140
			48	78,14	78,140	88,240	88,240
		49	78,10	78,100	88,210	88,210	
		чистовых	50	78,20	78,200	88,250	88,250
			51	78,17	78,170	88,280	88,280
			52	78,21	78,210	88,300	88,300
			53	78,24	78,240		
			54	78,26	78,260	88,300	88,300
		калибрующих	55				
			56	78,26	78,260	81,140	81,140
			57			81,280	81,280
	круглых	черновых и переходных	58	71,25	71,250	81,420	81,420
			59	71,50	71,500	81,560	81,560
			60	71,75	71,750	81,700	81,700
			61	71,86	71,880	81,810	81,810
		чистовых	62	71,91	71,930	81,880	81,900
			63	71,93	71,950	81,920	81,940
			64	71,95	71,970	81,940	81,960
			65	71,97	71,990	81,960	81,980
			66	71,99	72,010	81,980	82,000
			67	72,01	72,030	82,000	82,020
68			72,03	72,046	82,020	82,040	
калибрующих		69			82,035	82,054	
		70					
		71	72,03	72,046			
		72					
		73			82,035	82,054	
		74					
		75	—	—			



* Диаметр отверстия до протягивания (для справок).

Черт. 3

Таблица 3

Размеры в мм

Обозначение протяжки	$z \times d \times D$	Сочетание полей до- пусков размеров d и b	b	d_0 (поле допуска H11)	Длина протягивания		Усилие протягивания P , Н (кгс), при переднем угле			
					Сталь и алюми- ниевые сплавы	Чугун, бронза, латунь, медь	20°	15°	10°	
2402-2551	10×72×78	H7D9	12	71	38—80	38—95	229260 (23370)	250550 (25540)	269340 (27455)	
2402-2552		H7F10								
2402-2553										
2402-2554										
2402-2555										H8D9
2402-2556										H8D10
2402-2557										
2402-2558	10×82×88	H7D9	12	81	40—77	40—100	181142 (18465)	197966 (20180)	212818 (21694)	
2402-2559		H7F10								
2402-2561										
2402-2562										
2402-2563										
2402-2564										H8D9
2402-2565										H8D10
2402-2566										
2402-2567										

Примечание. Поле допуска размера D — H12.

4. Наибольшие расчетные усилия протягивания P указаны для обработки деталей из стали I—IV группы обрабатываемости в отожженном, нормализованном и горячекатаном состоянии — по ГОСТ 20365—74.

Для определения усилия протягивания для закаленных сталей и других материалов величину P следует умножить на коэффициент K , указанный в ГОСТ 25969—83.

5. Центровые отверстия — по ГОСТ 14034—74, форма В или Т.

6. Хвостовики — по ГОСТ 4044—70, тип 2 исполнение 1.

Хвостовики типа 2 исполнений 2, 3, 4 изготавливаются по заказу потребителя.

Лыски на хвостовиках должны располагаться перпендикулярно оси впадины профиля протяжки. Допуск перпендикулярности на 10 мм ширины лыски не должен превышать 0,015 мм.

7. Неуказанные предельные отклонения размеров: отверстий H14, валов h14, остальных $\pm \frac{IT14}{2}$.

8. Форма и размеры профиля зубьев протяжек, группы заточки и форма передней грани зубьев протяжек — по ГОСТ 20365—74.

9. Задний угол зубьев протяжек должен быть:

черновых и переходных	3°
чистовых	2°
калибрующих	1°

10. Пределы длины протягивания заготовок из чугуна, бронзы и латуни — справочные.

Для протягивания заготовок из этих материалов с длиной протягивания, превышающей верхний предел длин протягивания по стали, следует заказывать специальные протяжки с увеличенной длиной до первого зуба l_1 и соответственно общей длиной протяжки.

Примечание. Длины протягивания указаны для протяжек из быстрорежущей стали по ГОСТ 19265—73 и стали марки ХВГ по ГОСТ 5950—73.

11. Протяжки для сочетаний полей допусков H7D9 и H8D9 изготавливать без боковой ленточки f не рекомендуется.

12. Типовой чертеж протяжки указан в справочном приложении к ГОСТ 25974—83.

13. Технические требования — по ГОСТ 7943—78.

Изменение № 1 ГОСТ 25973—83 Протяжки для десятишлицевых отверстий с прямобочным профилем с центрированием по внутреннему диаметру комбинированные переменного резания. Конструкция и размеры

Постановлением Государственного комитета СССР по стандартам от 28.03.86 № 799 срок введения установлен

с 01.09.86

Пункт 1 изложить в новой редакции: «1. Настоящий стандарт распространяется на комбинированные однопроходные протяжки переменного резания универсального назначения, предназначенные для обработки десятишлицевых вту-

(Продолжение см. с. 94)

лок с прямобочным профилем по ГОСТ 1139—80 с центрированием по внутреннему диаметру».

Пункт 2 дополнить абзацем: «Допускается, по требованию заказчика, корректировка размеров b (табл. 1) и диаметров чистовых и калибрующих зубьев (табл. 2)»;

таблица 1. Пример условного обозначения дополнить абзацем: «То же, протяжки с откорректированными исполнительными размерами:

Протяжка 2402—2551К П ГОСТ 25973—83».

(ИУС № 7 1986 г.)

Изменение № 2 ГОСТ 25973—83 Протяжки для десятишлицевых отверстий с прямобочным профилем с центрированием по внутреннему диаметру комбинированные переменного резания. Конструкция и размеры

Утверждено и введено в действие Постановлением Государственного комитета СССР по стандартам от 23.09.87 № 3625

Дата введения 01.02.88

Пункт 2. Чертежи 1, 2. Размеры l_1, l_2, l_4, l_5, l_6 дополнить знаком сноски*.

Пункт 7. Заменить обозначения: H14 на H16, h14 на h16, $\pm \frac{IT14}{2}$ на $\pm \frac{IT16}{2}$.

(ИУС № 1 1988 г.)
