

ГОСТ 25400—90

МЕЖГОСУДАРСТВЕННЫЙ СТАНДАРТ

ПЛАСТИНЫ ТВЕРДОСПЛАВНЫЕ НАПАИВАЕМЫЕ ТИПА 21

КОНСТРУКЦИЯ И РАЗМЕРЫ

Издание официальное



Москва
Стандартинформ
2006

ПЛАСТИНЫ ТВЕРДОСПЛАВНЫЕ НАПАИВАЕМЫЕ

ТИПА 21

Конструкция и размеры

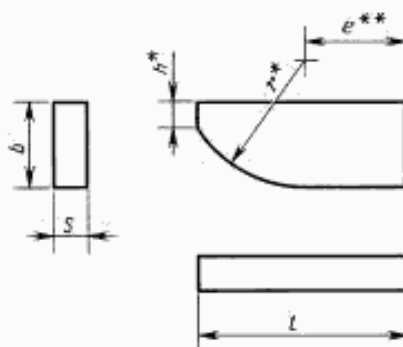
Hard metal brazed tips, type 21. Design and dimensions

ГОСТ
25400—90МКС 25.100
77.160
ОКП 19 6000

Дата введения 01.07.93

1. Настоящий стандарт распространяется на пластины для концевых и шпоночных фрез, для зенкеров при обработке глухих отверстий и цековок.

2. Конструкция и размеры пластин должны соответствовать указанным на чертеже и в таблице.



* Размеры для пресс-форм.

** Размер для справок.

Таблица 1

Размеры в мм

Обозначение пластины	l	b	s	h $\pm 0,4$	r	e	Основное применение	Дополнительное применение	Применение по специальному заказу
21050	12	3,0	1,2	1,0	15,0	4,5	№ 10	№ 4, № 7, № 8, № 9, № 11	№ 2, № 3
21010			1,5		20,0	3,3	№ 10	№ 4, № 7, № 8, № 9, № 11	№ 2, № 3
21070		5,6	1,2		15,0	1,2	№ 2, № 10	№ 4, № 7, № 8, № 9, № 11	№ 3
21350	14	8,0	3,0	5,0	25,0	2,1	№ 2, № 10	№ 4, № 7, № 8, № 9, № 11	№ 3

Издание официальное

Перепечатка воспрещена

Продолжение табл. 1

Размеры в мм

Обозначение пластины	<i>l</i>	<i>b</i>	<i>s</i>	<i>h</i> +0,4	<i>r</i>	<i>e</i>	Основное применение	Дополнительное применение	Применение по специальному заказу
21370	16	3,5	2,0	1,0	20,0	6,3	№ 2, № 10	№ 3, № 4, № 7, № 8, № 9, № 11	
21170							7,6	№ 2, № 10	№ 3, № 4, № 7, № 8, № 9, № 11
2190		6,7	1,6		15,0	4,2	№ 2, № 10	№ 3, № 4, № 7, № 8, № 9, № 11	
21210		7,8				3,4	№ 2, № 10	№ 3, № 4, № 7, № 8, № 9, № 11	
21230		8,8				2,8	№ 2, № 10	№ 3, № 4, № 7, № 8, № 9, № 11	
21410		10,0	3,0		7,0	7,3	№ 2, № 10	№ 3, № 4, № 7, № 8, № 9, № 11	
21270	19	4,5	2,0	1,8	25,0	7,5	№ 2, № 10	№ 3, № 4, № 7, № 8, № 9, № 11	
21290		10,0	2,0	1,8		1,0	№ 2, № 10	№ 3, № 4, № 7, № 8, № 9, № 11	
21310		11,2				—	№ 2, № 10	№ 3, № 4, № 7, № 8, № 9, № 11	
21610		12,2	—	№ 2, № 10		№ 3, № 4, № 7, № 8, № 9, № 11			
21090	20	4,5	2,5	2,0	10,0	9,1	№ 2, № 10	№ 4, № 7, № 8, № 9, № 11	№ 3
21110		6,0				6,0	№ 2, № 10	№ 4, № 7, № 8, № 9, № 11	№ 3
21250			3,5	—		10,0	10,8	№ 2, № 10	№ 4, № 7, № 8, № 9, № 11
21130	22	9,0	2,5	2,0	25,0	2,7	№ 2, № 4, № 10	№ 7, № 8, № 9, № 11	№ 3
21150		11,0				0,8	№ 4, № 10	№ 2, № 7, № 8, № 9, № 11	№ 3
21630	22	5,6	2,5	2,5	25,0	9,5	№ 4, № 10	№ 2, № 3, № 7, № 8, № 9, № 11	
21650		14,0				1,0	№ 4, № 10	№ 2, № 3, № 7, № 8, № 9, № 11	
21670		15,5	—			№ 4, № 10	№ 2, № 3, № 7, № 8, № 9, № 11		
21690		17,5	—			№ 4, № 10	№ 2, № 3, № 7, № 8, № 9, № 11		

Размеры в мм

Обозначение пластин	<i>l</i>	<i>b</i>	<i>s</i>	<i>h</i> +0,4	<i>r</i>	<i>e</i>	Основное применение	Дополнительное применение	Применение по специальному заказу	
21710	25	8,0	2,8	3,0	25,0	10,0	№ 4, № 10	№ 2, № 3, № 7, № 8, № 9, № 11		
21470			3,0		31,5	8,0	№ 4, № 10	№ 2, № 7, № 8, № 9, № 11	№ 3	
21490		15,0	0,3		№ 4, № 7, № 10	№ 2, № 8, № 9, № 11	№ 3			
21730		19,5	2,8		25,0	1,6	№ 4, № 7, № 10	№ 2, № 3, № 8, № 9, № 11		
21750						21,5	1,0	№ 4, № 7, № 10	№ 2, № 3, № 8, № 9, № 11	
21510		32	10,0		4,0	31,5	12,2	№ 4, № 7, № 10	№ 2, № 8, № 9, № 11	№ 3
21530	21,0		3,5	№ 4, № 7, № 10			№ 2, № 8, № 9, № 11	№ 3		
21550	36	10,0	5,0	16,2	№ 4, № 7, № 10		№ 2, № 8, № 9, № 11	№ 3		
21570	40			23,8	№ 4, № 7, № 10		№ 2, № 8, № 9, № 11	№ 3		
21590	45			12,0	6,0		23,0	№ 7, № 10	№ 2, № 8, № 9, № 11	

Примечание. Пластины повышенной степени точности, предназначенные для пайки в пазах, изготавливаются по специальному заказу.

3. Условное обозначение пластин — по ГОСТ 25393.

4. Ориентировочная масса пластин указана в приложении.

5. Технические требования — по ГОСТ 2209.

6. Применяемые марки сплавов: № 2 — Т15К6; № 3 — Т14К8; № 4 — Т5К10; № 7 — ВК3-М; № 8 — ВК6-М, ВК6-ОМ; № 9 — ВК6; № 10 — ВК8; № 11 — ВК10-ХОМ.

Таблица 2

Ориентировочная масса

Обозначение пластин	Ориентировочная масса пластин в г из твердого сплава марок						
	T15K6	T14K8	T5K10	BK3-M	BK6-OM, BK6-M, BK6	BK8	BK10-XOM
21050	0,43	0,44	0,48	0,58	0,57	0,56	0,56
21010	0,52	0,52	0,50	0,70	0,69	0,68	0,68
21070	0,70	0,71	0,79	0,94	0,92	0,91	0,92
21350	3,41	3,43	3,87	4,58	4,51	4,45	4,48
21370	1,05	1,06	1,19	1,41	1,39	1,37	1,36
21170	0,92	0,92	1,03	1,22	1,19	1,18	1,19
21190	1,57	1,58	1,77	2,10	2,05	2,03	2,04
21210	1,80	1,81	2,03	2,41	2,35	2,32	2,34
21230	2,01	2,02	2,26	2,69	2,62	2,59	2,61
21410	5,03	5,05	5,70	6,77	6,65	6,57	6,62
21270	1,71	1,72	1,93	2,29	2,24	2,20	2,22
21290	3,25	3,26	3,65	4,33	4,23	4,18	4,21
21310	3,56	3,58	4,00	4,75	4,64	4,58	4,61
21610	3,85	3,84	4,30	5,11	4,99	4,92	4,95
21090	2,28	2,29	2,59	3,06	3,01	2,98	3,00
21110	2,89	2,91	3,28	3,88	3,80	3,77	3,80
21250	4,13	4,15	4,68	5,55	5,46	5,39	5,43
21130	4,00	4,03	4,54	5,39	5,30	5,23	5,27
21150	4,73	4,76	5,36	6,36	6,25	6,18	6,22
21630	3,15	3,16	3,54	4,21	4,11	4,05	4,08
21650	6,70	6,72	7,52	8,94	8,73	8,61	8,67
21670	7,32	7,35	8,22	9,76	9,54	9,41	9,48
21690	8,18	8,21	9,18	10,91	10,66	10,52	10,59
21710	5,60	5,62	6,28	7,47	7,29	7,20	7,25
21470	5,64	5,68	6,40	7,59	7,46	7,37	7,42
21490	9,93	10,00	11,20	13,40	13,10	13,00	13,09
21730	12,10	12,14	13,58	16,14	15,77	15,55	15,66
21750	13,72	13,78	15,41	18,32	17,90	17,65	17,77
21510	12,40	12,50	14,10	16,70	16,40	16,20	16,31
21530	23,70	23,80	26,90	31,90	31,00	31,00	31,22
21550	17,80	17,90	20,20	24,00	23,60	23,30	23,46
21570	20,20	20,30	22,90	27,10	26,70	26,40	26,58
21590	32,50	32,70	36,80	43,70	42,90	42,40	42,70

9—1556

ИНФОРМАЦИОННЫЕ ДАННЫЕ

1. РАЗРАБОТАН И ВНЕСЕН Министерством металлургии СССР
2. УТВЕРЖДЕН И ВВЕДЕН В ДЕЙСТВИЕ Постановлением Государственного комитета СССР по управлению качеством продукции и стандартам от 31.10.90 № 2762
3. ВЗАМЕН ГОСТ 25400—82
4. Стандарт полностью соответствует СТ СЭВ 130—74 и СТ СЭВ 131—74
5. ССЫЛОЧНЫЕ НОРМАТИВНО-ТЕХНИЧЕСКИЕ ДОКУМЕНТЫ

Обозначение НТД, на который дана ссылка	Номер пункта
ГОСТ 2209—90	5
ГОСТ 25393—90	3

6. ПЕРЕИЗДАНИЕ