

**ОПРАВКИ К НАСАДНЫМ ЦЕКОВКАМ СО СМЕННЫМИ
НАПРАВЛЯЮЩИМИ ЦАПФАМИ.**

Конструкция и размеры

Shell counterbore arbors with removable guides.
Design and dimensions

**ГОСТ
26260—84**

ОКС ТУ 3928

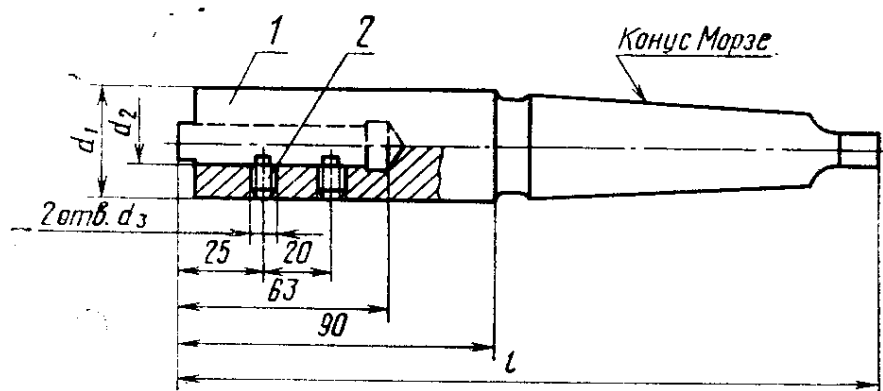
Постановлением Государственного комитета СССР по стандартам от 20 августа 1984 г. № 2922 срок введения установлен

с 01.01.86

Несоблюдение стандарта преследуется по закону

1. Настоящий стандарт распространяется на оправки к насадным цековкам по ГОСТ 26258—84 с направляющими цапфами по ГОСТ 26259—84.

2. Конструкция и основные размеры оправок должны соответствовать указанным на чертеже и в таблице.



1—оправка; 2—винт по ГОСТ 1477—75

Обозначение оправок	Применяемость	d_1	d_2	d_3	l	Конус Морзе
6230-0034		32	10	M8	200	3
6230-0038		42	13	M10	225	4
6230-0036		50	16			

Пример условного обозначения оправки диаметром $d_1=32$ мм:

Оправка 6230-0034 ГОСТ 26260—84

3. Материал—сталь марки 40X по ГОСТ 4543—71.
4. Размеры конусов Морзе—по ГОСТ 25557—82.
5. Размеры шпоночного выступа—по ГОСТ 9472—83.
6. Технические требования—по ГОСТ 17166—71.
7. Маркировать: обозначение и товарный знак предприятия-изготовителя.