

13119-81



ГОСУДАРСТВЕННЫЕ СТАНДАРТЫ  
СОЮЗА ССР

ШТАМПЫ ДЛЯ ЛИСТОВОЙ ШТАМПОВКИ

## ДЕТАЛИ НАПРАВЛЯЮЩИХ УЗЛОВ

КОНСТРУКЦИЯ И РАЗМЕРЫ

ГОСТ 13119-81 (СТ СЭВ 1301-78),  
ГОСТ 18812-81 (СТ СЭВ 1307-78),  
ГОСТ 18813-81 (СТ СЭВ 1308-78),  
ГОСТ 24558-81-ГОСТ 24562-81  
(СТ СЭВ 1302-78-СТ СЭВ 1306-78)

Издание официальное

Цена 20 коп.

ГОСУДАРСТВЕННЫЙ КОМИТЕТ СССР ПО СТАНДАРТАМ

Москва

**GOST**  
СТАНДАРТЫ

ГОСТ 13119-81, Штампы для листовой штамповки. Колонки направляющие ступенчатые. Конструкция и размеры  
Die posta with flute for cold plastic working dies. Construction and dimensions

Штампы для листовой штамповки  
КОЛОНКИ НАПРАВЛЯЮЩИЕ СТУПЕНЧАТЫЕ

Конструкция и размеры

Sheet stamping dies, Guide posts with flute.  
Design and dimensions

ОКП 39 6330

**ГОСТ**

**13119-81\***

[СТ СЭВ 1301-78]

Взамен  
ГОСТ 13119-75

Постановлением Государственного комитета СССР по стандартам от 27 января 1981 г. № 252 срок введения установлен

с 01.01.82

Проверен в 1986 г.

Несоблюдение стандарта преследуется по закону

1. Настоящий стандарт распространяется на направляющие ступенчатые колонки, применяемые в направляющих узлах штампов и устанавливаемые по системе отверстия.

Стандарт полностью соответствует СТ СЭВ 1301-78.

2. Конструкция и размеры направляющих ступенчатых колонок должны соответствовать указанным на чертеже и в таблице.

Издание официальное

Перепечатка воспрещена

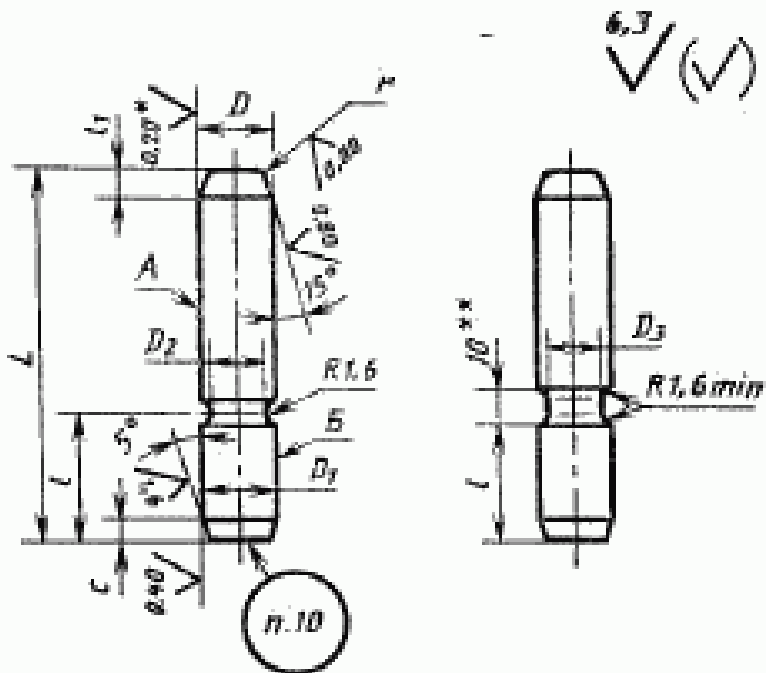


\* Переиздание (июнь 1987 г.) с Изменением № 1, утвержденным в марте 1986 г. (ИУС 6-86).

© Издательство стандартов, 1987

Исполнение 1

Исполнение 2



Вариант исполнения головки колонки для  $D$  до 63 мм



\* Для направляющих ступенчатых колонок с предельными отклонениями диаметра  $D$  по g6 и e8 параметр шероховатости поверхности  $Ra=0,40$  мкм.

\*\* В технически обоснованных случаях размер допускается увеличивать.

## Размеры в мм

Обозначение колонок		Применение колонок		D (пред. откл. по в. в. вб. вб)	D <sub>1</sub>		D <sub>2</sub>	D <sub>3</sub>	t	l	l <sub>1</sub>	l <sub>2</sub>	r	r <sub>1</sub>	r <sub>2</sub>	c	Масса, кг, не более	
		Исполнение 1	Исполнение 2		Исполнение 1 (пред. откл. по вб)	Исполнение 2 (пред. откл. по r6)												
Исполнение 1	Исполнение 2																	
1030-5001	1030-5002			12	12	8,8	11,4	50	20	25	5	2	3	2,5			0,04	
1030-5003	1030-5004							60									0,05	
1030-5005	1030-5006							70									0,06	
1030-5007	1030-5008							80									0,07	
1030-5009	1030-5011			90	0,08			90									0,09	
1030-5012	1030-5013			100				100									0,10	
1030-5014	1030-5015			14	14	10,8	13,4	80	28	32	5	2	3	2,5			0,11	
1030-5016	1030-5017							90										
1030-5018	1030-5019							100									0,12	
1030-5021	1030-5022							110									0,13	
1030-5023	1030-5024			14	14	10,8	13,4	110	28	32	5	2	3	2,5			0,14	
1030-5025	1030-5026							120									0,12	
1030-8401	1030-8402							100									0,13	
1030-5027	1030-5028							110									0,13	
1030-5029	1030-5031			14	14	10,8	13,4	120	28	32	5	2	3	2,5			0,14	
1030-5032	1030-5033							130									0,13	
1030-5034	1030-5035							130									0,14	
								130									0,15	

3

Продолжение

Размеры в мм

Обозначение колодок		Применение колодок		D (пред. откл. по №, руб. 68)	D <sub>1</sub>		D <sub>2</sub>	D <sub>3</sub>	L	l	l <sub>1</sub>	r	r <sub>1</sub>	ε	Масса, кг, не более
		Исполнение 1	Исполнение 2		Исполнение 1 (пред. откл. по №)	Исполнение 2 (пред. откл. по №)									
Исполнение 1	Исполнение 2			14	14	14	10,8	13,4	140	40					0,17
1030-5036	1030-5037								150						
1030-5038	1030-5039								160						0,19
1030-5041	1030-5042								80	25					0,13
1030-5043	1030-5044								90						0,14
1030-5045	1030-5046								100						0,15
1030-5047	1030-5048								110	28					0,17
1030-5049	1030-5051								120		5	2	3	2,5	0,18
1030-5052	1030-5053														0,15
1030-5054	1030-5055														0,17
1030-8403	1030-8404								100	15,4					0,20
1030-5056	1030-5057								110						0,17
1030-5058	1030-5059								120	32					0,18
1030-5061	1030-5062														0,20
1030-5063	1030-5064														0,22
1030-5065	1030-5066								140	40					0,23
1030-5067	1030-5068								150						0,23
1030-5069	1030-5071								160						0,25

4

Продолжение

## Размеры в мм

Обозначение колонок		Применение колонок		D (пред. откл. по №, таб. 48)	D <sub>1</sub>		D <sub>2</sub>	D <sub>3</sub>	L	l	t	r	r <sub>1</sub>	ε	Материал, по ГОСТ 13119-81
		Исполнение I	Исполнение II		Исполнение I (пред. откл. по №)	Исполнение II (пред. откл. по №)									
Исполнение I	Исполнение II														
1030-5072	1030-5073								90	25					0,18
1030-5074	1030-5075								100						0,20
1030-5076	1030-5077								110	28					0,22
1030-5078	1030-5079								120						0,24
1030-5081	1030-5082								110						0,22
1030-5083	1030-5084								120	32					0,24
1030-5085	1030-5086								130						0,26
1030-8405	1030-8406								140						0,28
1030-5087	1030-5088			18	18		14,8	17,4	150						0,30
1030-5089	1030-5091								160						0,32
1030-5092	1030-5093								170						0,34
1030-5094	1030-5095								120						0,24
1030-5096	1030-5097								130						0,26
1030-8407	1030-8408								140	40					0,28
1030-5098	1030-5099								150						0,30
1030-5101	1030-5102								160						0,32
1030-5103	1030-5104														
1030-5105	1030-5106														

47

Продолжение

## Размеры в мм

Обозначение колонок		Применение места колонок		D (пред- откл. по п5, п6, п8)	D <sub>1</sub>		D <sub>2</sub>	D <sub>3</sub>	L	l	t <sub>1</sub>	r	r <sub>1</sub>	ε	Масса: кг, не более
		Испол- нение 1	Испол- нение 2		Испол- нение 1 (пред- откл. по п6)	Испол- нение 2 (пред- откл. по п6)									
Исполнение 1	Исполнение 2			18		18	14,8	17,4	170	40					0,34
	1030-5108								180						0,36
	1030-5109								90	25					0,22
	1030-5112								100						0,24
	1030-5114								110	28					0,27
	1030-5116								120						0,29
	1030-5118								110						0,27
	1030-5121								120	32					0,29
	1030-5123								120		5	2	5	2,5	
	1030-5125								130						0,32
	1030-8409			20		20	16,8	19,4	140						0,34
	1030-5127								150	36					0,37
	1030-5129								160						0,39
	1030-5132								170						0,41
	1030-5134								120						0,29
	1030-5136								130	40					0,32
	1030-8412								140						0,34
	1030-5138								140						0,34
	1030-5141														

Продолжение

Размеры в мм

Обозначение колонок		Примеяемость колонок		D (пред. откл. по п5, откл. по п6, п8)	D <sub>1</sub>		D <sub>2</sub>	D <sub>3</sub>	L	l	l <sub>1</sub>	r	r <sub>1</sub>	ε	Масса, кг, не более
		Исполнение 1	Исполнение 2		Исполнение 1 (пред. откл. по п6)	Исполнение 2 (пред. откл. по п6)									
Исполнение 1	Исполнение 2														
1030-5143	1030-5144			20	20		16,8	19,4	150	40	5	2			0,37
1030-5145	1030-5146								160						0,39
1030-5147	1030-5148								170						0,41
1030-5149	1030-5151								180						0,44
1030-5152	1030-5153								110						0,32
1030-5154	1030-5155								120	32					0,35
1030-5156	1030-5157								130						0,38
1030-5158	1030-5159								120						0,35
1030-5161	1030-5162								130						0,38
1030-5163	1030-5164			22	22		18,8	21,4	140	36	8	3	5	2,5	0,41
1030-5165	1030-5166								150						0,44
1030-5167	1030-5168								160						0,47
1030-5169	1030-5171								140						0,41
1030-5172	1030-5173								150	40					0,44
1030-5174	1030-5175								160						0,47
1030-5176	1030-5177								170						0,50



Продолжение

Размеры в мм

Обозначение колонок		Применение колонок		D	D <sub>1</sub>	D <sub>1</sub>		D <sub>2</sub>	D <sub>3</sub>	L	l	t <sub>1</sub>	r	r <sub>1</sub>	r	Масса, кг, не более	
		Исполнение 1	Исполнение 2			Исполнение 1 (пред. откл. по 66)	Исполнение 2 (пред. откл. по 66)										
Исполнение 1	Исполнение 2	Исполнение 1	Исполнение 2	(пред. откл. по 65, 66, 68)													
1030-5176	1030-5179			22	18,8	22		21,4		40	8	3	5	2,5		0,53	
1030-8414	1030-8415									140						45	0,41
1030-8416	1030-8417									150							0,44
1030-8418	1030-8419									160							0,47
1030-5181	1030-5182									170							0,50
1030-5183	1030-5184									180							0,53
1030-5185	1030-5186									190							0,56
1030-5187	1030-5188									200							0,59
1030-5189	1030-5191									210							0,62
1030-5192	1030-5193									220							0,65
1030-5194	1030-5195									240							0,71
1030-5196	1030-5197									190							0,56
1030-5198	1030-5199									200							0,59
1030-5201	1030-5202									210							0,62
1030-5203	1030-5204									220							0,65
1030-5205	1030-5206									240							0,71

Продолжение

## Размеры в мм

Обозначение колодок		Применяемость		D (пред. отдел. по пп. 4б, 4в)	D <sub>1</sub>		D <sub>2</sub>	D <sub>3</sub>	L	l	L <sub>1</sub>	r	r <sub>1</sub>	ε	Масса, кг. не более
		Исполнение 1	Исполнение 2		Исполнение 1 (пред. отдел. по пп.)	Исполнение 2 (пред. отдел. по пп.)									
Исполнение 1	Исполнение 2														
1030-5207	1030-5208			25	25	21,8	24,4	110	32	8	3	5	2,5	0,42	
1030-5209	1030-5211		120					0,45							
1030-5212	1030-5213		130					0,49							
1030-5214	1030-5215		120					0,45							
1030-5216	1030-5217		130					0,49							
1030-5218	1030-5219		140					0,53							
1030-5221	1030-5222		150					0,57							
1030-5223	1030-5224		160					0,61							
1030-5225	1030-5226		140					0,53							
1030-5227	1030-5228		150					0,57							
1030-5229	1030-5231		160					0,61							
1030-5232	1030-5233		170					0,65							
1030-5234	1030-5235		180					0,68							
1030-8421	1030-8422		140					0,53							
1030-8423	1030-8424		150					0,57							
1030-8425	1030-8426		160					0,61							

Продолжение

Размеры в мм

Обозначение колонок		Применяемость колонок		D (пред. откл. по h <sub>1</sub> , откл. от h <sub>2</sub> , откл. от h <sub>3</sub> )	D <sub>1</sub>		D <sub>2</sub>	L	l	t <sub>1</sub>	r	ε	Масса, кг, не более
Исполнение 1	Исполнение 2	Исполнение 1	Исполнение 2		Исполнение 1 (пред. откл. по h <sub>1</sub> )	Исполнение 2 (пред. откл. по h <sub>2</sub> )							
1030-5236	1030-5237			25	25	21,8	24,4	170	45	8	3	5	0,65
1030-5238	1030-5239							180					0,68
1030-5241	1030-5242			25	25	21,8	24,4	190	45	8	3	5	0,72
1030-5243	1030-5244							200					0,76
1030-5245	1030-5246			25	25	21,8	24,4	210	45	8	3	5	0,80
1030-5247	1030-5248							220					0,84
1030-5249	1030-5251			25	25	21,8	24,4	240	45	8	3	5	0,92
1030-5252	1030-5253							190					0,72
1030-5254	1030-5255			25	25	21,8	24,4	200	50	8	3	5	0,76
1030-5256	1030-5257							210					0,80
1030-5258	1030-5259			25	25	21,8	24,4	220	50	8	3	5	0,84
1030-5261	1030-5262							240					0,92
1030-5263	1030-5264			28	28	24,8	27,4	130	35	4	4	4	0,62
1030-5265	1030-5266							140					0,67
1030-5267	1030-5268			28	28	24,8	27,4	150	35	4	4	4	0,72
1030-5269	1030-5271							160					0,76

Продолжение

Размеры в мм

Обозначение колонок		Применение колонок		D (пред. откл. по БС, откл. по СБ)	D <sub>1</sub>		D <sub>2</sub>	D <sub>3</sub>	L	t	l <sub>1</sub>	r	r <sub>1</sub>	c	Масса, кг, не более	
		Исполнение 1	Исполнение 2		Исполнение 1 (пред. откл. по БС)	Исполнение 2 (пред. откл. по СБ)										
Исполнение 1	Исполнение 2			28	28	28	24,8	27,4	140	40	8	3	5	4	0,67	
									150						45	0,72
									160							0,76
									170							0,81
									180	0,86						
									160	0,76						
									170	0,81						
									180	0,86						
									190	0,91						
									200	0,96						
									210	1,00						
									220	1,05						
									240	1,15						
									160	0,76						
									170	0,81						
									180	0,86						

==

Продолжение

## Размеры в мм

Обозначение колонок		Применяемость колонок		D (сред. откл. по пб, рб, сб)	D <sub>1</sub>		D <sub>2</sub>	D <sub>3</sub>	L	l	l <sub>1</sub>	r	r <sub>1</sub>	ε	Масса, кг, не более
		Исполнение 1	Исполнение 2		Исполнение 1 (сред. откл. по пб)	Исполнение 2 (сред. откл. по рб)									
Исполнение 1	Исполнение 2														
1030-5296	1030-5297								190						0,91
1030-5298	1030-5299								200						0,96
1030-5301	1030-5302								210	50					1,00
1030-5303	1030-5304								220						1,05
1030-5305	1030-5306								240						1,15
1030-5307	1030-5308								180						0,86
1030-5309	1030-5311			28		28	24,8	27,4	190						0,91
1030-5312	1030-5313								200						0,96
1030-5314	1030-5315								210	56	8	3	5	4	1,00
1030-5316	1030-5317								220						1,05
1030-5318	1030-5319								240						1,15
1030-5321	1030-5322								260						1,25
1030-5323	1030-5324								130						0,81
1030-5325	1030-5326								140						0,87
1030-5327	1030-5328			32		32	28,8	31,4	150	36					0,94
1030-5329	1030-5331								160						1,00

Продолжение

Размеры в мм

Обозначение колонок		Прямая- ность колонок		D (пред. откл. по ВД, сб, сд)	D <sub>1</sub>		D <sub>2</sub>	D <sub>3</sub>	l	l <sub>1</sub>	r	r <sub>1</sub>	ε	Масса, кг, не более
		Исполне- ние 1	Испол- нение 2		Исполне- ние 1 (пред. откл. по r <sub>1</sub> )	Исполне- ние 2 (пред. откл. по r <sub>1</sub> )								
Исполнение 1	Исполнение 2													
1030-8438	1030-8439								140					0,87
1030-5332	1030-5333								150					0,94
1030-5334	1030-5335								160	40				1,00
1030-5336	1030-5337								170					1,06
1030-5338	1030-5339								180					1,13
1030-8441	1030-8442								160					1,00
1030-5341	1030-5342								170					1,06
1030-5343	1030-5344			32					180					1,13
1030-5345	1030-5346					32			190	31,4				1,19
1030-5347	1030-5348								200					1,25
1030-5349	1030-5351								210					1,31
1030-5352	1030-5353								220					1,38
1030-5354	1030-5355								240					1,50
1030-8443	1030-8444								160					1,00
1030-8445	1030-8446								170	50				1,06
1030-8447	1030-8448								180					1,13

Продолжение

## Размеры в мм

Обозначение колонок		Применимость колонок		D спред. откл. по таб. сб, с8)	C <sub>1</sub>		D <sub>1</sub>	D <sub>2</sub>	L	l	f <sub>1</sub>	r	r <sub>1</sub>	c	Масса, кг, не более
		Исполнение 1	Исполнение 2		Исполнение 1 (спред. откл. по таб)	Исполнение 2 (спред. откл. по таб)									
Исполнение 1	Исполнение 2								190						1,19
1030-5356	1030-5357								200						1,25
1030-5358	1030-5359								210	50					1,31
1030-5361	1030-5362								220						1,38
1030-5363	1030-5364								240						1,50
1030-5365	1030-5366								180						1,13
1030-5367	1030-5368			32		32		28,8	190						1,19
1030-5369	1030-5371								200		8	3	5	4	1,25
1030-5372	1030-5373								210						1,31
1030-5374	1030-5375								220						1,38
1030-5376	1030-5377								240	56					1,50
1030-5378	1030-5379								260						1,63
1030-5381	1030-5382								180						1,43
1030-5383	1030-5384								190						1,51
1030-5385	1030-5386			36		36		32,8	200						1,59
1030-5387	1030-5388								210						1,67
1030-5389	1030-5391														

Продолжение

## Размеры в мм

Символическое обозначение		Применение		D (пред. отдел. по пп. рб, 68)	D <sub>1</sub>		D <sub>2</sub>	D <sub>3</sub>	L	f	h <sub>1</sub>	r <sub>1</sub>	r <sub>2</sub>	ε	Масса, кг, не более
		Исполнение 1	Исполнение 2		Исполнение 1 (пред. отдел. по пб)	Исполнение 2 (пред. отдел. по пб)									
Исполнение 1	Исполнение 2														
1030-5392	1030-5393								220						1,75
1030-5394	1030-5395								240	56					1,90
1030-5396	1030-5397								260						2,03
1030-5398	1030-5399								150						1,19
1030-5401	1030-5402								160						1,27
1030-5403	1030-5404								170						1,35
1030-5405	1030-5406								180						1,43
1030-5407	1030-5408			36					190						1,51
1030-5409	1030-5411								200	63	8	3	5	4	1,59
1030-5412	1030-5413								210						1,67
1030-5414	1030-5415								220						1,75
1030-5416	1030-5417								240						1,90
1030-5418	1030-5419								260						2,06
1030-5421	1030-5422								280						2,22
1030-5423	1030-5424								300						2,38
1030-5425	1030-5426								190	71					1,51

15



Продолжение

## Размеры в мм

Обозначение колодок		Применение колонок		D (пред. откл. по 56, 65, 68) по 10, 11, 12, 14	D <sub>1</sub>		D <sub>2</sub>	D <sub>3</sub>	L	l	I <sub>1</sub>	r	r <sub>1</sub>	ε	Масса, кг, не более
		Исполнение 1	Исполнение 2		Исполнение 1 (пред. откл. по 10)	Исполнение 2 (пред. откл. по 68)									
Исполнение 1	Исполнение 2														
1030-5427	1030-5428								200						1,59
1030-5429	1030-5431								210						1,67
1030-5432	1030-5433								220						1,75
1030-5434	1030-5435								240	71					1,90
1030-5436	1030-5437								260						2,06
1030-5438	1030-5439								280						2,22
1030-5441	1030-5442								300						2,38
1030-5443	1030-5444								180		8	3	5	4	1,76
1030-5445	1030-5446								190						1,86
1030-5447	1030-5448								200						1,96
1030-5449	1030-5451								210	56					2,06
1030-5452	1030-5453								220						2,16
1030-5454	1030-5455								240						2,35
1030-5456	1030-5457								260						2,55
1030-5458	1030-5459								150	63					1,46
1030-5461	1030-5462								160						1,56

Продолжение

Размеры в мм

Обозначение колочка		Применяемость колочка			D <sub>1</sub>	D <sub>2</sub>	D <sub>3</sub>	L	r	r <sub>1</sub>	с	Масса, кг, не более
Исполнение 1	Исполнение 2	Исполнение 1	Исполнение 2	D								
1030-5463	1030-5464						170					1,65
1030-5465	1030-5466						180					1,76
1030-5467	1030-5468						190					1,86
1030-5469	1030-5471						200					1,96
1030-5472	1030-5473						210	63				2,06
1030-5474	1030-5475						220					2,16
1030-5476	1030-5477						240					2,35
1030-5478	1030-5479						260					2,55
1030-5481	1030-5482				40	36,8	39,4		8	3	5	4
1030-5483	1030-5484						280					2,75
1030-5485	1030-5486						300					2,95
1030-5487	1030-5488						190					1,86
1030-5489	1030-5491						200					1,96
1030-5492	1030-5493						210	71				2,06
1030-5494	1030-5495						220					2,16
1030-5495	1030-5497						240					2,35
							260					2,55

2-125

Исполнение

Размеры в мм

Обозначение колодки		Применение колодок		D (пред. отдел. по гб, вб)	D <sub>1</sub>		D <sub>2</sub>	D <sub>3</sub>	L	l	r <sub>1</sub>	r <sub>2</sub>	r <sub>3</sub>	r <sub>4</sub>	Масса, кг, не более
		Исполнение 1	Исполнение 2		Исполнение 1 (пред. отдел. по лб)	Исполнение 2 (пред. отдел. по гб)									
Исполнение 1	1030-5498		Исполнение 2	40	40	36,8	39,4	280	71	5	5	5	5	5	2,75
	1030-5501														
Исполнение 2	1030-5503			45	45	41,8	44,4	210	63	8	8	8	8	8	2,60
	1030-5506														
	1030-5507							160							1,96
	1030-5508							170							2,10
	1030-5509							180							2,23
	1030-5512							190							2,35
	1030-5514							200							2,48
	1030-5516							210							2,60
	1030-5518							220							2,73
	1030-5521							240							2,98
	1030-5523							260							3,23
	1030-5525							280							3,48
	1030-5527							300							3,73
	1030-5529							190							2,35
	1030-5532							200							2,48

18

Продолжение

Размеры в мм

Обозначение колонок		Применимость колонок		D (пред. откл. по БС, 20, с8)	D <sub>1</sub>		D <sub>2</sub>	D <sub>3</sub>	t	r	r <sub>1</sub>	r <sub>2</sub>	r <sub>3</sub>	ε	Масса кг, не более	
		Исполнение 1	Исполнение 2		Исполнение 1 (пред. откл. по БС)	Исполнение 2 (пред. откл. по БС)										
Исполнение 1	Исполнение 2															
1030-5534	1030-5535								210						2,60	
1030-5536	1030-5537								220						2,73	
1030-5538	1030-5539								240	71					2,98	
1030-5541	1030-5542								260						3,23	
1030-5543	1030-5544								280						3,48	
1030-5545	1030-5546								300						3,73	
1030-5547	1030-5548			45					210						2,60	
1030-5549	1030-5551								220						2,73	
1030-5552	1030-5553								240						2,98	
1030-5554	1030-5555								260	80					3,23	
1030-5556	1030-5557								280						3,48	
1030-5558	1030-5559								300						3,73	
1030-5561	1030-5562								320						3,98	
1030-5563	1030-5564								340						4,23	
1030-5565	1030-5566								150						2,29	
1030-5567	1030-5568			50					160						2,44	

Продолжение

## Размеры в мм

Обозначение колонок		Применяемость колонок		D (сред. откл. по вв, откл. по вб, откл. по вб, откл. по вб)	D <sub>1</sub>		D <sub>2</sub>	D <sub>3</sub>	L	l	f <sub>1</sub>	r	r <sub>1</sub>	c	Масса, кг, не более
		Исполнение 1	Исполнение 2		Исполнение 1 (сред. откл. по вв)	Исполнение 2 (сред. откл. по вб)									
1030-5569	1030-5571			50	50	46,8	49,4	170	63	8	3	8	4		2,60
1030-5572	1030-5573														2,76
1030-5574	1030-5575														2,91
1030-5576	1030-5577														3,06
1030-5578	1030-5579														3,22
1030-5581	1030-5582														3,37
1030-5583	1030-5584														3,68
1030-5585	1030-5586														3,99
1030-5587	1030-5588														4,30
1030-5589	1030-5591														4,60
1030-5592	1030-5593														2,91
1030-5594	1030-5595														3,06
1030-5596	1030-5597														3,22
1030-5598	1030-5599														3,37
1030-5601	1030-5602														3,68
1030-5603	1030-5604														3,99

Продолжение

Размеры в мм

Обозначение колонок		Применяемость колонок		D (пред. откл. по 15, 28, 68)	D <sub>1</sub>		D <sub>2</sub>	L	l	l <sub>1</sub>	r	r <sub>1</sub>	ε	Масса, кг, не более
		Исполнение 1	Исполнение 2		Исполнение 1 (пред. откл. по 15)	Исполнение 2 (пред. откл. по 15)								
Исполнение 1	Исполнение 2													
1030-5605	1030-5606			50	46,8	49,4	280	71	8	3	8	4	4,30	
1030-5607	1030-5608						300	4,60						
1030-5609	1030-5611						210	3,22						
1030-5612	1030-5613						220	3,37						
1030-5614	1030-5615						240	3,68						
1030-5616	1030-5617						260	3,99						
1030-5618	1030-5619						280	4,30						
1030-5621	1030-5622						300	4,60						
1030-5623	1030-5624						320	4,91						
1030-5625	1030-5626						340	5,22						
1030-8449	1030-8451						220	4,22						
1030-8452	1030-8453						240	4,60						
1030-8454	1030-8455						260	4,99						
1030-8456	1030-8457						280	5,38						
1030-8458	1030-8459						300	5,76						
1030-5627	1030-5628						210	4,03						
1030-5629	1030-5631			220	4,22									
1030-5632	1030-5633			240	4,60									
1030-5634	1030-5635			260	4,99									
1030-5636	1030-5637			280	5,38									
1030-5638	1030-539			300	5,76									

Продолжение

Размеры в мм

Обозначение колонок		Применение колонок		D (пред. откл. по п.5, п.6, 6б)	D <sub>1</sub>		D <sub>2</sub>	D <sub>3</sub>	L	l	h	r	r <sub>1</sub>	ε	Масса, кг, не более
		Исполнение 1	Исполнение 2		Исполнение 1 (пред. откл. по п.6)	Исполнение 2 (пред. откл. по п.6)									
Исполнение 1	Исполнение 2														
1030-5641	1030-5642								320	90					6,15
1030-5643	1030-5644								340						6,54
1030-5645	1030-5646								240						4,60
1030-5647	1030-5648								260						4,99
1030-5649	1030-5651								280						5,38
1030-5652	1030-5653								300						5,76
1030-5654	1030-5655								320	90					6,15
1030-5656	1030-5657			56					340		12	4	8	6	6,54
1030-5658	1030-5659								360						6,92
1030-5661	1030-5662								380						7,31
1030-5663	1030-5664								400						7,70
1030-5665	1030-5666								420						8,08
1030-5667	1030-5668								280						5,38
1030-5669	1030-5671								300	100					5,76
1030-5672	1030-5673								320						6,15
1030-5674	1030-5675								340						6,54

22

ГОСТ  
13119-81ГОСТ 13119-81, Штампы для листовой штамповки. Колонки направляющие ступенчатые. Конструкция и размеры  
Die posta with flute for cold plastic working dies. Construction and dimensions

Продолжение

## Размеры в мм

Обозначение колонок		Применение колонок		D (пред- откл. по п5, п6, п8)	D <sub>1</sub>		D <sub>2</sub>	L	l	r <sub>1</sub>	r <sub>2</sub>	ε	Масса, кг, не более
		Испол- нение 1	Испол- нение 2		Исполне- ние 1 (пред- откл. по п6)	Исполне- ние 2 (пред- откл. по п6)							
1030-5676	1030-5677			56	56		55,4	360	100				6,92
1030-5678	1030-5679							380					7,31
1030-5681	1030-5682			56	56		55,4	400	100				7,70
1030-5683	1030-5684							420					8,08
1030-5685	1030-5686			56	56		55,4	450					8,66
1030-8461	1030-8462							220					5,34
1030-8463	1030-8464			56	56		55,4	240					5,83
1030-8465	1030-8466							260					6,32
1030-8467	1030-8468			63	63		62,4	71	80	12	4	8	6,81
1030-8469	1030-8471							280					7,30
1030-5687	1030-5688			63	63		62,4	210					5,09
1030-5689	1030-5691							220					5,34
1030-5692	1030-5693			63	63		62,4	240	80				5,83
1030-5694	1030-5695							260					6,32
1030-5696	1030-5697			63	63		62,4	280					6,81
1030-5698	1030-5699							300					7,30

82



Продолжение

Размеры в мм

Обозначение колонки		Применение часть колонки		D (сред. откл. по №: 96, 68)	D <sub>1</sub>		D <sub>2</sub>	D <sub>3</sub>	L	l	J <sub>1</sub>	r	r <sub>1</sub>	c	Масса, кг, не более	
		Исполне- ние 1	Исполне- ние 2		Исполне- ние 1 (сред. откл. по №)	Исполне- ние 2 (сред. откл. по №)										
Исполнение 1	Исполнение 2															
1030-5701	1030-5702								320	80						7,79
1030-5703	1030-5704								340							8,27
1030-5705	1030-5706								240							5,83
1030-5707	1030-5708								260							6,32
1030-5709	1030-5711								280							6,81
1030-5712	1030-5713								300							7,30
1030-5714	1030-5715								320	90						7,79
1030-5716	1030-5717			63	63		59,8	62,4	340		12	4	8	6		8,27
1030-5718	1030-5719								360							8,76
1030-5721	1030-5722								380							9,25
1030-5723	1030-5724								400							9,74
1030-5725	1030-5726								420							10,23
1030-5727	1030-5728								280							6,81
1030-5729	1030-5731								300	100						7,30
1030-5732	1030-5733								320							7,79
1030-5734	1030-5735								340							8,27

Продолжение

Размеры в мм

Обозначение колонки		Применяемость колонки		D (пред. откл. по вкл. откл. откл. откл.)	D <sub>1</sub>		D <sub>2</sub>	D <sub>3</sub>	L	I	I <sub>1</sub>	r	r <sub>0</sub>	ε	Масса, кг, не более
		Исполнение 1	Исполнение 2		Исполнение 1 (пред. откл. по вкл.)	Исполнение 2 (пред. откл. по вкл.)									
Исполнение 1	Исполнение 2														
1030-5736	1030-5737			63	63		59,8	62,4	360	100			8		8,76
1030-5738	1030-5739								380						9,25
1030-5741	1030-5742								400						9,74
1030-5743	1030-5744								420						10,23
1030-5745	1030-5746								450						10,96
1030-5747	1030-5748								280						8,65
1030-5749	1030-5751								300						9,27
1030-5752	1030-5753								320		12	4			9,90
1030-5754	1030-5755								340						10,52
1030-5756	1030-5757								360	110					11,14
1030-5758	1030-5759			71	71		67,8	70,4	380						11,76
1030-5761	1030-5762								400						12,38
1030-5763	1030-5764								420						13,00
1030-5765	1030-5766								450						13,93
1030-8472	1030-8473								320	125					9,90
1030-8474	1030-8475								340						10,52

26

Продолжение

## Размеры в мм

Обозначение колонок		Применяемость колонок		D (пред. откл. до h5, откл. откл. до h6)	D <sub>1</sub>		D <sub>2</sub>	D <sub>3</sub>	L	l	l <sub>1</sub>	r	r <sub>1</sub>	ε	Масса, кг, не более
		Исполнение 1	Исполнение 2		Исполнение 1 (пред. откл. до h6)	Исполнение 2 (пред. откл. до h5)									
Исполнение 1	Исполнение 2														
1030-8476	1030-8477								360						11,14
1030-8478	1030-8479								380						11,76
1030-8481	1030-8482								400	110					12,38
1030-8483	1030-8484								420						13,00
1030-8485	1030-8486								450						13,93
1030-5767	1030-5768								320						9,90
1030-5769	1030-5771			71		71		67,8	340						10,52
1030-5772	1030-5773								360		12	4		6	11,14
1030-5774	1030-5775								380	125					11,76
1030-5776	1030-5777								400						12,38
1030-5778	1030-5779								420						13,00
1030-5781	1030-5782								450						13,93
1030-5783	1030-5784								480						14,86
1030-5785	1030-5786								280						11,00
1030-5787	1030-5788			80		80		76,8	300	100					11,79
1030-5789	1030-5791								320						12,57

Продолжение

Размеры в мм

Обозначение колодок		Применение колодок		D (пред. отв. по D <sub>1</sub> , отв. по D <sub>2</sub> )	D <sub>1</sub>		D <sub>2</sub>	D <sub>3</sub>	L	r	r <sub>1</sub>	ε	Масса, кг, не более
		Исполнение 1	Исполнение 2		Исполнение 1 (пред. отв. по D <sub>1</sub> )	Исполнение 2 (пред. отв. по D <sub>2</sub> )							
Исполнение 1	Исполнение 2												
1030-5792	1030-5793			80	80				340				13,36
1030-5794	1030-5795								360				14,15
1030-5796	1030-5797								380	100			14,94
1030-5798	1030-5799								400				15,73
1030-5801	1030-5802								420				16,52
1030-5803	1030-5804								450				17,70
1030-8487	1030-8488								520				12,57
1030-8489	1030-8491			80	80	76,8	79,4		340	12	4	6	13,36
1030-8492	1030-8493								360				14,15
1030-8494	1030-8495								380	110			14,94
1030-8496	1030-8497								400				15,73
1030-8498	1030-8499								420				16,52
1030-8501	1030-8502								450				17,70
1030-5805	1030-5806								320				12,57
1030-5807	1030-5808								340	125			13,36
1030-5809	1030-5811								360				14,15

Продолжение

## Размеры в мм

Обозначение колодок		Применение колодок		D (пред. откл. по вв, 86, с8)	D <sub>1</sub>		D <sub>2</sub>	D <sub>3</sub>	L	L'	L <sub>1</sub>	r	r <sub>1</sub>	ε	Масса, кг, не более
		Исполнение 1	Исполнение 2		Исполнение 1 (пред. откл. по п6)	Исполнение 2 (пред. откл. по п6)									
Исполнение 1	Исполнение 2														
1030-5812	1030-5813								380						14,94
1030-5814	1030-5815								400						15,73
1030-5816	1030-5817			80			76,8	79,4	420	125	12	4			16,52
1030-5818	1030-5819								450						17,70
1030-5821	1030-5822								480						18,88
1030-5823	1030-5824								360						17,79
1030-5825	1030-5826								380						18,78
1030-5827	1030-5828								400						19,78
1030-5829	1030-5831			90			86,8	89,4	420						20,78
1030-5832	1030-5833								450						22,28
1030-5834	1030-5835								480	160	20	5			23,77
1030-5836	1030-5837								500						24,77
1030-5838	1030-5839								530						26,27
1030-5841	1030-5842								560						27,77
1030-5843	1030-5844			100			96,8	99,4	360						21,98
1030-5845	1030-5846								380						23,21

Продолжение

Размеры в мм

Обозначение колошек		Применяемость колошек		D (пред. откл. по 15, сб, сб)	D <sub>1</sub>		D <sub>2</sub>	D <sub>3</sub>	L	I <sub>1</sub>	r	R <sub>1</sub>	ε	Масса, кг, по более
Исполнение 1	Исполнение 2	Исполнение 1	Исполнение 2		Исполнение 1 (пред. откл. по 16)	Исполнение 2 (пред. откл. по 16)								
1030-5847	1030-5848			100	100	96,8	99,4		400	160				24,44
1030-5849	1030-5851								420					25,68
1030-5852	1030-5853								450					27,53
1030-5854	1030-5855								480					29,37
1030-5856	1030-5857								500					30,61
1030-5858	1030-5859								530					32,45
1030-5861	1030-5862								560					34,30
1030-5863	1030-5864								360					34,40
1030-5865	1030-5866								380					36,33
1030-5867	1030-5868								400					38,33
1030-5869	1030-5871			420	40,26									
1030-5872	1030-5873			125	125	121,8	124,4	450	180	20	5	6	43,15	
1030-5874	1030-5875							480					45,04	
1030-5876	1030-5877							500					47,96	
1030-5878	1030-5879							530					50,85	
1030-5881	1030-5882							560					53,74	

Пример условного обозначения направляющей ступенчатой колонки с конической головкой с размерами  $D=12$  мм,  $L=50$  мм,  $l=20$  мм из стали марки 20 с полем допуска диаметра  $D$  по h5, исполнения 1:

*Колонка 1030—5001—20—5 ГОСТ 13119—81*

То же, с полем допуска диаметра  $D$  по g6:

*Колонка 1030—5001—20—6 ГОСТ 13119—81*

То же, с полем допуска диаметра  $D$  по e8:

*Колонка 1030—5001—20—8 ГОСТ 13119—81*

То же, из стали 45 с полем допуска диаметра  $D$  по g6:

*Колонка 1030—5001—45—6 ГОСТ 13119—81*

То же, со сферической головкой из стали марки ШХ15 с полем допуска диаметра  $D$  по h5, исполнения 2:

*Колонка 1030—5002—05—5К ГОСТ 13119—81*

(Измененная редакция, Изм. № 1).

3. Материал — сталь марки 20 по ГОСТ 1050—74. Глубина цементированного слоя должна быть от 0,8 до 1,2 мм. Твердость 59 ... 63 HRC<sub>2</sub>.

Допускается применение конструкционной качественной стали с минимальным временным сопротивлением разрыву  $R_m=610$  МПа (Н/мм<sup>2</sup>). Нагрев — токами высокой частоты, глубина термообработанного слоя должна быть не менее 1,5 мм. Твердость 57 ... 61 HRC<sub>2</sub>. Для стали ШХ15 по ГОСТ 801—78 — твердость 59 ... 63 HRC<sub>2</sub>.

(Измененная редакция, Изм. № 1).

4. Допуск цилиндричности поверхностей *A* и *B* колонок должен соответствовать:

6-й степени точности по ГОСТ 24643—81 — для размера  $D$  с полем допуска по h5;

7-й степени точности по ГОСТ 24643—81 — для размера  $D$  с полем допуска по g6 и e8 и размера  $D_1$ .

5. Допуск радиального биения поверхности *B* относительно поверхности *A* должен соответствовать:

3-й степени точности по ГОСТ 24643—81 — для размера  $D$  с полем допуска по h5;

4-й степени точности по ГОСТ 24643—81 — для размера  $D$  с полем допуска по g6 и e8.

6. Допускается изготавливать колонки со смазочными канавками.

7. Допускается изготавливать колонки для установки их методом заливки. При этом размер  $D_1$  должен иметь следующие отклонения:

минимальные  $+0,2$  мм; максимальные  $+0,5$  мм; параметр шероховатости поверхности  $B-Ra=12,5$  мкм. При этом требования пп. 4.5 к поверхности  $B$  не относятся.

8. Колонки исполнения 2 допускается изготавливать без проточки.

9. Остальные технические требования — по ГОСТ 13130—83.

10. Маркировать: условное обозначение без наименования и товарный знак предприятия-изготовителя. Допускается маркировать на бирке для партии.

11. Спариваемость колонок приведена в справочном приложении 1.

12. Примеры применения колонок приведены в справочном приложении 2.



## Варианты спариваемости колонок

мм

D	12	14; 16	18; 20	22; 26	28; 32
l	l				
50					
60	20	—	—		
70					
80					
90		25			
100	25		25		
110	—	28	32	28	
120	—		32		
130	—				
140	—				
150	—	40	—	36	
160	—		—	40	
170	—				
180	—				
190	—				
200	—				
210	—			50	
220	—				
240	—				
260	—				

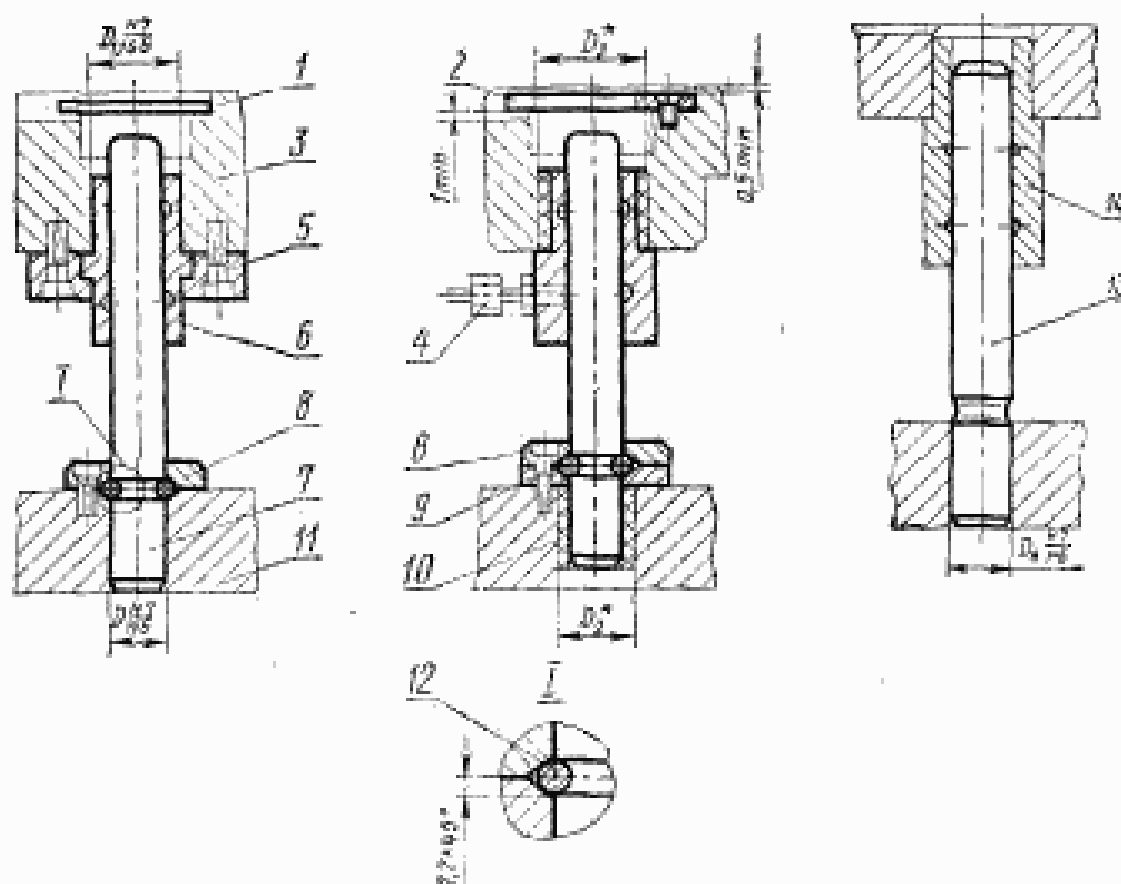
Продолжение

мм

D	38; 40	45; 50	56; 63	71; 80	80; 100	125
L	l					
150						
160	—					
170						
180						
190						
200		63	63			
210	56					
220		71	71			
240						
260						
280	—					
300	—					
320						
340						
360					100	100
380						110
400						125
420						
450						160
480						180
500						
530						

(Измененная редакция, Изм. № 1).

## Примеры применения деталей направляющих узлов



\* Размер определяется по ГОСТ 13130—83.

1 — защитная крышка исполнения 1 по ГОСТ 18813—81; 2 — защитная крышка исполнения 2 по ГОСТ 18813—81; 3 — верхняя плита штампа; 4 — штифт; 5 — прихват по ГОСТ 24562—81; 6 — направляющая втулка по ГОСТ 24558—81; 7 — колонка исполнения 1; 8 — створчатое кольцо по ГОСТ 24559—81; 9 — промежуточное кольцо по ГОСТ 24561—81; 10 — клей; 11 — нижняя плита штампа; 12 — створчатое пружинное кольцо по ГОСТ 24559—81; 13 — колонка исполнения 2; 14 — направляющая втулка

(Измененная редакция, Изм. № 1)