

ВТУЛКИ НАПРАВЛЯЮЩИЕ ПРЕСС-ФОРМ И ФОРМ ДЛЯ ЛИТЬЯ ПОД ДАВЛЕНИЕМ

Конструкция и размеры

Guide bushings of plastics moulds and die casting dies.
Construction and dimensions

ГОСТ

17387—72*

Взамен

МН 1523—61, в части

исполнения 1

МН 1572—61

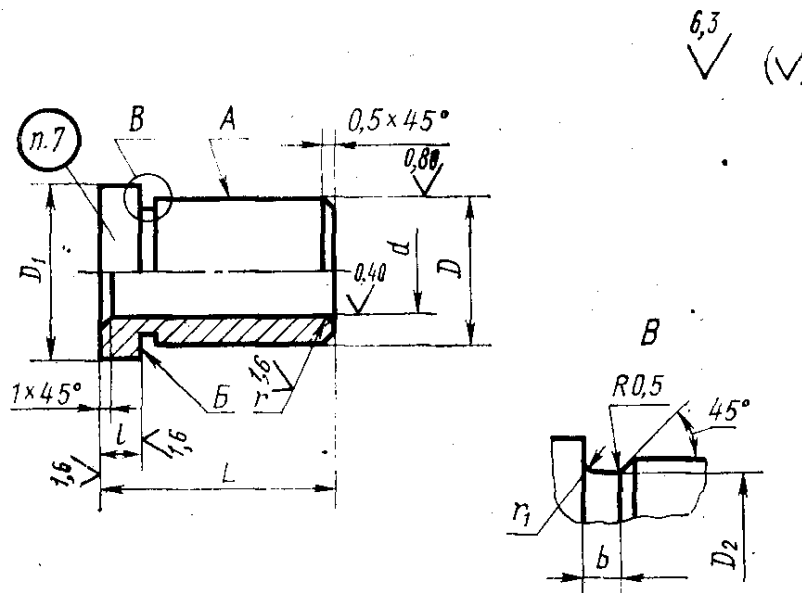
и МН 5169—63

Постановлением Государственного комитета стандартов Совета Министров СССР от 5 января 1972 г. № 14 срок введения установлен

с 01.07.73

1. Настоящий стандарт распространяется на направляющие втулки пресс-форм для прессования изделий из реактопластов и форм для литья под давлением изделий из термопластов и цветных сплавов.

2. Конструкция и размеры направляющих втулок должны соответствовать указанным на чертеже и в таблице.



Издание официальное

* Переиздание (май 1992 г.) с Изменениями № 1, 2,
утвержденными в апреле 1981 г., сентябре 1986 г.
(ИУС 6—81, 11—86)

Размеры, мм

Обозначение втулки	Применяемость	d (пред. откл. по Н7)	D (пред. откл. по h6)	D ₁ (пред. откл. по h12)	D ₂	L	l (пред. откл. по h11)	b	r	r ₁	Масса, кг
1032-1351		8	14	18	13,5	16	4,0		1,6		0,016
1032-1352		10	16	20	15,5	20					0,018
1032-1353					0,020						
1032-1354		12	18	22	17,5	16					0,022
1032-1355					20	0,025					
1032-1356					25	0,028					
1032-1357					20	0,030					
1032-1358		16	22	28	21,5	25					0,040
1032-1359					32	0,050					
1032-1360					25	0,060					
1032-1361		20	28	32	27,5	32	0,080				
1032-1362					40	0,10					
1032-1363		25	36	40	35,5	32	0,15				
1032-1364						40	0,18				
1032-1365						50	0,22				
1032-1366						40	0,17				
1032-1367						32	40	45	39,5	50	0,20
1032-1368		63	0,24								
1032-1369		50	0,32								
1032-1370		40	50	56	49,5	63	0,37				
1032-1371						71	0,42				
1032-1372						80	0,48				
1032-1373		50	63	71	62,0	63	0,62				
1032-1374						71	0,71				
1032-1375						80	0,80				
1032-1376						90	0,89				

Размеры, мм

Обозначение втулки	Применяемость	d (пред. откл. по Н7)	D (пред. откл. по h6)	D_1 (пред. откл. по h12)	D_2	L	l (пред. откл. по h11)	b	r	r_1	Масса, кг
1032-1377		50	63	71	62,0	100					0,99
1032-1378						80					1,32
1032-1379		63	80	90	79,0	90	12,0	5	4,0	1,6	1,47
1032-1380	100					1,62					
1032-1381	110					1,78					
1032-1382	125					2,00					

Пример- условного обозначения направляющей втулки с размерами $d=8$ мм, $L=16$ мм:

Втулка 1032—1351 ГОСТ 17387—72

(Измененная редакция, Изм. № 1).

3. Материал — сталь марки У8А по ГОСТ 1435—90.

4. Твердость 47 ... 51 HRC_э.

(Измененная редакция, Изм. № 2).

5. Допуск радиального биения поверхности A относительно оси отверстия — по 5-й степени точности ГОСТ 24643—81.

6. Допуск торцового биения поверхности B относительно оси отверстия — по 7 степени точности ГОСТ 24643—81.

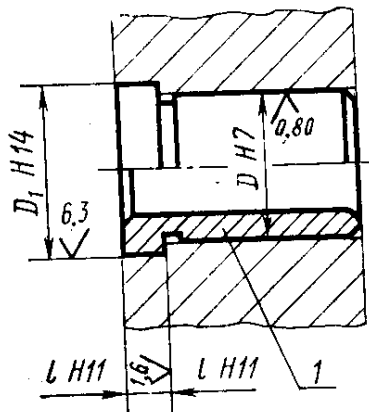
7. Маркировать: условное обозначение без наименования детали и товарный знак предприятия-изготовителя. Допускается маркировку наносить на бирке для партии деталей с общим условным обозначением.

8. Остальные технические требования — по ГОСТ 17392—72.

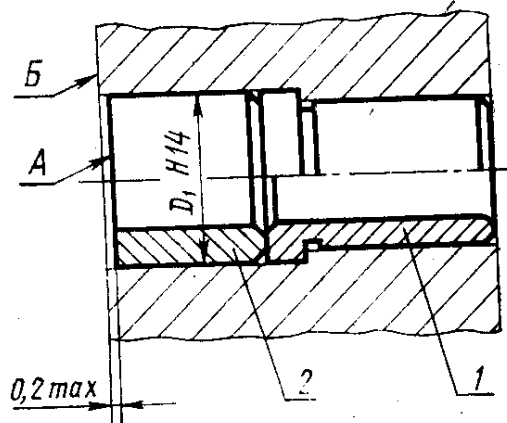
9. Примеры установки направляющей втулки приведены в рекомендуемом приложении.

ПРИМЕРЫ УСТАНОВКИ НАПРАВЛЯЮЩЕЙ ВТУЛКИ

Вариант 1



Вариант 2



1 — втулка по ГОСТ 17387—72; 2 — опора по ГОСТ 17391—72.

1. Торце А опоры не должен выступать относительно поверхности Б.
2. Номинальный диаметр D_1 буртика втулки равен диаметру D опоры по ГОСТ 17391—72.